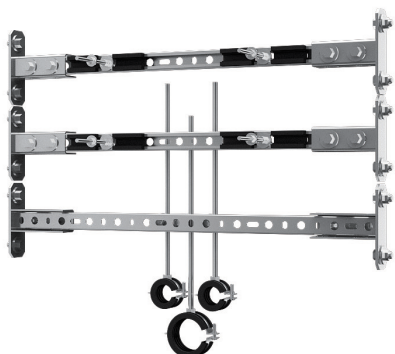


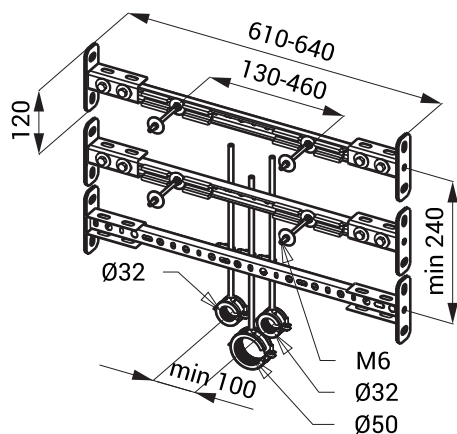
Монтажная рама SLR 10

Характеристики

- предназначен в гипсокартон
- предназначен для писсуаров из нержавеющей стали со встроенным смывом или для раковин из нержавеющей стали
- может использоваться до осевых расстояний профилей CW макс. 640 мм (профиль может быть укорочен)
- отделка поверхности - горячеоцинкованная сталь
- прикрепление к CW профиле при помощи болта с барачковой зайкой
- монтажные винты М6 и держатель оттока Ø 32 мм и Ø 50 мм



Размеры



Спецификация поставки

SLR 10 - арт. № 08100 монтажная рама для писсуаров из нержавеющей стали со встроенным смывом или для раковин из нержавеющей стали