

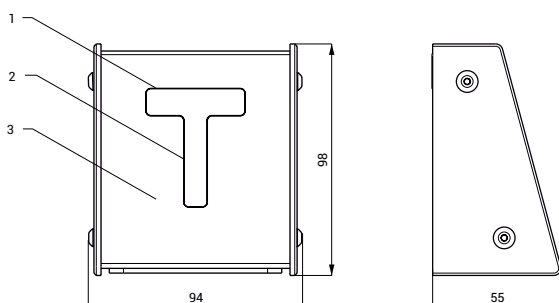
# RFID жетонный автомат для открывания шлагбаума SLZA 30E



## Характеристики

- RFID жетонный автомат для открывания шлагбаума
- предназначен для открытия из-за токена
- монтаж на стену
- материал AISI - 304
- матовая поверхность

## Размеры



- 1 - дисплей  
2 - RFID зона считывания  
3 - нержавеющий корпус с пластиковыми боковинами

## Технические данные

Размер	94 x 98 x 55 мм
Питающее напряжение	24 В пост.
Потребляемая мощность	4 Вт

## Спецификация поставки

SLZA 30E - арт. № 89309      нержавеющая установка с дисплеем

## Рекомендуемые принадлежности

SLZ 01Y	- арт. № 05012	источник питания 24 В пост. для подключения макс. 5 автоматов для открывания шлагбаума
SLZ 01Z	- арт. № 05011	источник питания 24 В пост. для подключения макс. 9 автоматов для открывания шлагбаума
SLZ 04Y	- арт. № 05042	источник питания 24 В пост. в распределительный шкаф, для подключения макс. 5 автоматов для открывания шлагбаума
SLZ 04Z	- арт. № 05041	источник питания 24 В пост. в распределительный шкаф, для подключения макс. 9 автоматов для открывания шлагбаума
SLZ 04X	- арт. № 10049	источник питания 24 В пост. в распределительный шкаф, для подключения макс. 15 автоматов для открывания шлагбаума
SLZA 30	- арт. № 89300	установка программирования для RFID жетонов
SLZA 38	- арт. № 89380	станция программирования для RFID жетонов
SLZA 51	- арт. № 88510	50 шт. пластмассовых RFID жетонов, желтый цвет
SLZA 51B	- арт. № 88511	50 шт. пластмассовых RFID жетонов, синий цвет
SLZA 51R	- арт. № 88512	50 шт. пластмассовых RFID жетонов, красный цвет (логотип на жетоне невозможен)
SLZA 53	- арт. № 88530	контактор 24 В пост.
SLZA 54A	- арт. № 88541	защитная крышка над настенными автоматами