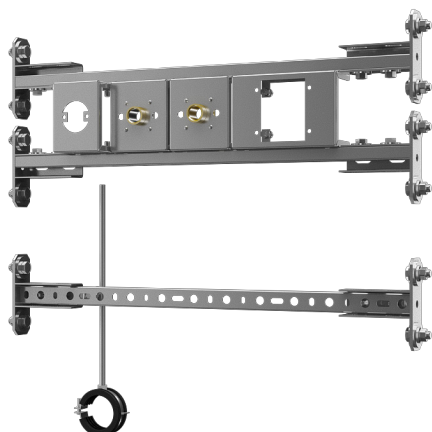


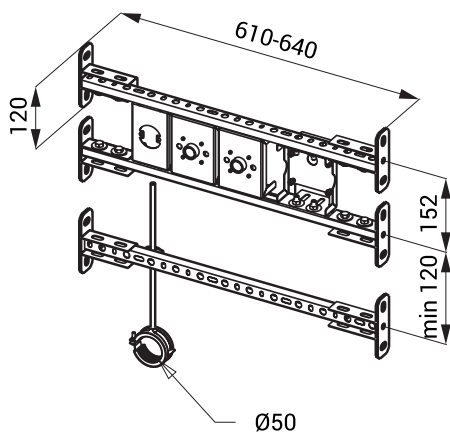
Монтажная рама SLR 26



Характеристики

- предназначен в гипсокартон
- предназначен для монтажа SLU 42, SLU 43 и SLZN 83
- может использоваться до осевых расстояний профилей CW макс. 640 мм (профиль может быть укорочен)
- отделка поверхности - горячеоцинкованная сталь
- прикрепление к CW профиле при помощи болта с баратковой зайкой
- держатель оттока Ø 50 мм

Размеры



Спецификация поставки

SLR 26 - арт. № 08260 монтажная рама для монтажа SLU 42, SLU 43 и SLZN 83