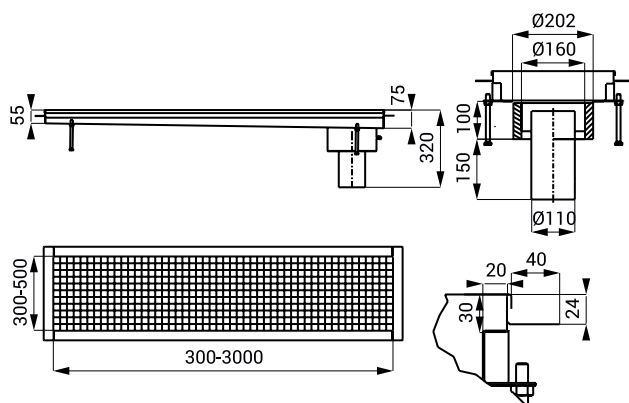


Характеристики

- напольные решетки из нержавеющей стали для предприятий пищевой промышленности
- нижние или боковые сливы из нержавеющей стали, всегда с гидрозатвором - против запаха
- Решетки поставляются по точной спецификации заказчика в следующих вариантах конструкции:
- левый или правый, нижний или боковой слив
- длина 300 - 3000 мм
- ширина 300, 400, 500 мм
- высота противоскользящей решетки составляет 30 мм с размером ячеек 25 x 25 мм
- материал AISI - 304

Размеры



Спецификация поставки

напольная решетка из нержавеющей стали, слив из нержавеющей стали с гидрозатвором