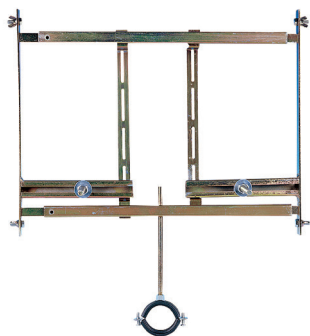
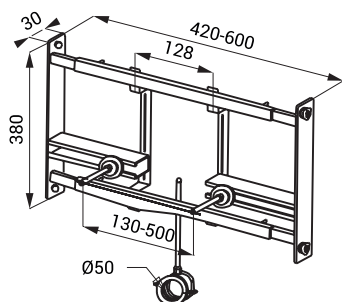


Монтажные рамы - для писсуаров SLR 01, 01L, 02 и 02D



SLR 01

Размеры



Характеристики

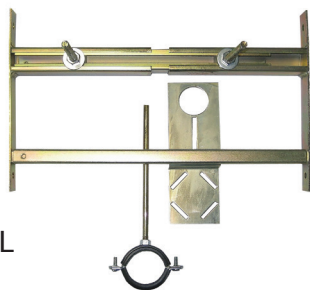
SLR 01

- предназначен в гипсокартон
- предназначен для писсуаров с монтажной коробкой за писсуаром (SLP 12, SLP 24, SLP 25, SLP 32, SLP 37)
- возможность использования в осевую дистанцию CW профилей с 420 мм до 600 мм
- внешняя отделка – желтый цинк хромат
- прикрепление к CW профилю при помощи болта с баратковой зайкой
- монтажные винты M10 и держатель оттока Ø 50 мм

Спецификация поставки

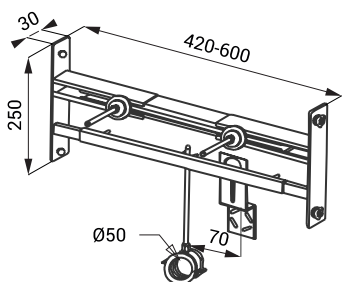
SLR 01 - арт. № 08010

монтажная рама в гипсокартон для писсуар и устройством смыва с монтажной коробкой за писсуаром, монтажные винты M10



SLR 01L

Размеры



Характеристики

SLR 01L

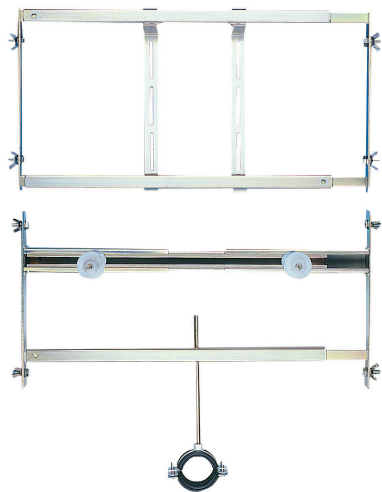
- предназначен в гипсокартон
- предназначен для писсуаров с радарным устройством смыва на монтажной рейке (SLP 07, SLP 19, SLP 23, SLP 31, SLP 36, SLP 49, SLP 54, SLP 59, SLP 68, SLP 69, SLP 70, SLP 71)
- возможность использования в осевую дистанцию CW профилей с 420 мм до 600 мм
- внешняя отделка – желтый цинк хромат
- прикрепление к CW профилю при помощи болта с баратковой зайкой
- монтажные винты M10 и держатель оттока Ø 50 мм

Спецификация поставки

SLR 01L - арт. № 08015

монтажная рама в гипсокартон для писсуар с радарным устройством смыва на монтажной рейке, монтажные винты M10

SLR 02

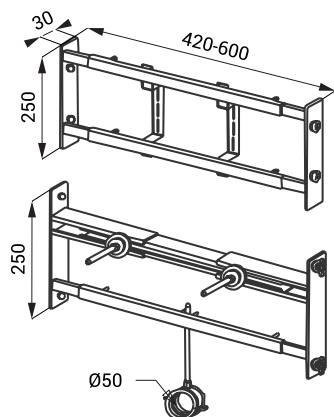


Характеристики

SLR 02

- предназначен в гипсокартон
- предназначен для писсуаров и устройством смыва, которое расположено над писсуаром (SLP 02, SLP 06)
- возможность использования в осевую дистанцию CW профилей с 420 мм до 600 мм
- внешняя отделка – желтый цинк хромат
- прикрепление к CW профилю при помощи болта с баратковой зайкой
- монтажные винты M10 и держатель оттока Ø 50 мм

Размеры



Спецификация поставки

SLR 02 - арт. № 08020

монтажная рама в гипсокартон для писсуар и устройством смыва, которое расположено над писсуаром, монтажные винты M10

SLR 02D

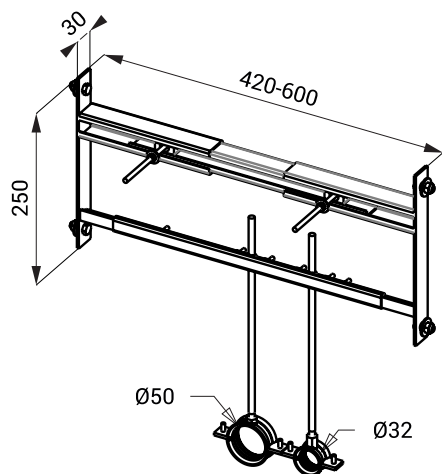


Характеристики

SLR 02D

- предназначен в гипсокартон
- предназначен для писсуаров с инфракрасным устройством (SLP 17)
- возможность использования в осевую дистанцию CW профилей с 420 мм до 600 мм
- внешняя отделка – желтый цинк хромат
- прикрепление к CW профилю при помощи болта с баратковой зайкой
- монтажные винты M8 и держатель оттока Ø 50 мм и держатель подача воды Ø 32 мм

Размеры



Спецификация поставки

SLR 02D - арт. № 08024

монтажная рама в гипсокартон для писсуара DOMINO, монтажные винты M8