

Инфракрасные чёрные устройства смыва для писсуара SLP 02KV, SLP 06KV



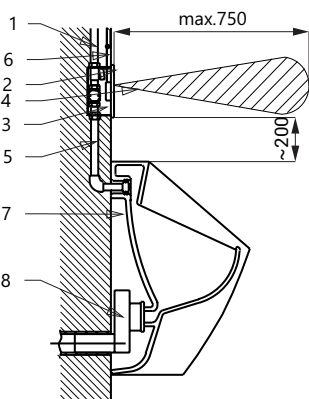
SLP 02KV

Характеристики

- устройство смыва реагирует на присутствие человека перед писсуаром на расстоянии макс. 0,7 м от датчика на протяжении времени более чем 7,5 сек.
- смыв писсуара после ухода человека
- продолжительность смыва можно настроить 0,5 - 15,5 сек.
- настройка параметров при помощи пульта дистанционного управления SLD 03
- самодействующий смыв по истечении 24 часов от последнего смыва
- отслеживание состояния батареек (SLP 06KV)
- возможность регулировки расхода воды шаровым вентилем

Схема включения и монтажа

- 1 - подача воды
- 2 - нержавеющая крышка с электроникой
- 3 - монтажная коробка
- 4 - зона чувствительности
- 5 - соединение с писсуаром
- 6 - подвод питания электроники
- 7 - писсуар
- 8 - сифон



Технические данные

Размер нержавеющей крышки	170 x 170 x 10 мм
Размер монтажной коробки	140 x 140 x 75 мм
Питающее напряжение	
▪ SLP 02KV	24 В пост.
▪ SLP 02KVZ	230 В/50 Гц
▪ SLP 06KV	6 В
Потребляемая мощность	
▪ напряжение 24 В пост.	7 Вт
▪ напряжение 6 В	3 Вт
Зона чувствительности	0,6 - 0,75 м
Рабочее давление	0,1 - 0,6 МПа
Расход воды	18 л/мин. (инф. пар.)
Подача воды	наруж. резьба G 3/4"
Выход воды	наруж. резьба G 3/4"

Спецификация поставки

- SLP 02KV - арт. № 01018 чёрная нержавеющая крышка с электроникой, монтажная пластмассовая коробка
 SLP 02KVZ - арт. № 01019 с латунным резьбовым соединением, электромагнитным клапаном и шаровым
 SLP 06KV - арт. № 01066 вентилем, источник питания (SLP 02KVZ), 4 шт. AA щелочных батареек
 1,5 В, 2700 мА/час (SLP 06KV)

Рекомендуемые принадлежности

- SLZ 01Y - арт. № 05012 источник питания 24 В пост. для подключения макс. 5 устройств
 SLZ 01Z - арт. № 05011 источник питания 24 В пост. для подключения макс. 9 устройств
 SLZ 04Y - арт. № 05042 источник питания 24 В пост. в распределительный шкаф, для подключения макс. 5 устройств
 SLZ 04Z - арт. № 05041 источник питания 24 В пост. в распределительный шкаф, для подключения макс. 9 устройств
 SLZ 04X - арт. № 10049 источник питания 24 В пост. в распределительный шкаф, для подключения макс. 15 устройств
 SLZ 06 - арт. № 05060 источник питания 24 В пост. для подключения макс. 1 устройства
 SLD 03 - арт. № 07030 пульт дистанционного управления для настройки параметров
 SLA 02 - арт. № 06020 присоединительная арматура с уплотнением для задней подачи воды к писсуарам
 SLR 02 - арт. № 08020 монтажная рама в гипсокартон для писсуара с устройством смыва, которое расположено над писсуаром
 SLR 22 - арт. № 08220 монтажная рама в гипсокартон для прикреплении на пол и стену, предназначен для керамических писсуаров и писсуаров из нержавеющей стали (SLPN 07, SLPN 09) и устройств смыва, которые расположены над писсуаром (SLP 02, SLP 06), монтажные винты M10 и M8
 SLA 36 - арт. № 06360 4 шт. AA щелочных батареек 1,5 В, 2700 мА/час (SLP 06KV)