

Писсуар из нержавеющей стали SLPN 07

SANELA 
we make water cool®

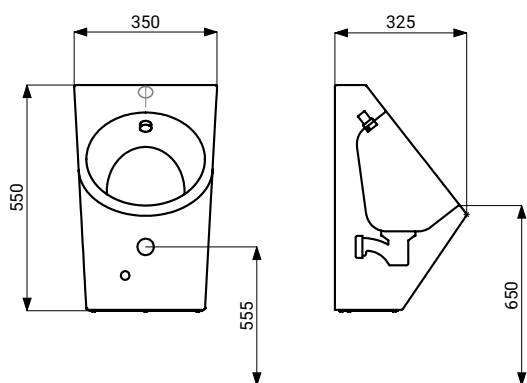


Характеристики



- антивандальное исполнение
- удобное для установки в тюрьмах
- настенный нержавеющий писсуар с встроенной смывной головкой
- монтаж через сервисный проём и специальные винты
- материал нержавеющая сталь AISI 304 (1.4301)
- матовая поверхность

Размеры



* для высоты переднего края писсуара 650 мм над полом

Технические данные

Размеры	550 x 350 x 325 мм
Вес	7,9 кг
Толщина материала	1,5 мм
Подача воды	наружная резьба G 1/2"

Спецификация поставки

SLPN 07 - арт. № 91070 писсуар из нержавеющей стали с смывной головкой, соединительным шлангом, угловым клапан с фильтром, монтажный комплект, сифон

Рекомендуемые аксессуары

SLR 10 - арт. № 08100 монтажная рама для писсуаров и умывальников из нержавеющей стали