

Нержавеющие умывальники SLUN 34, SLUN 44, SLUN 44X, SLUN 45, SLUN 45X

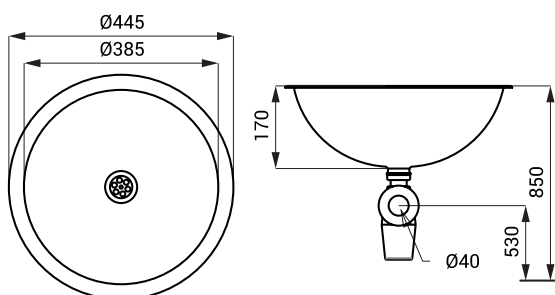


SLUN 34

Характеристики

- встоенный (сверху) нержавеющий умывальник
- монтаж с помощью клея
- без отверстия для смесителя
- перелив
- материал AISI - 304
- матовая поверхность

Размеры



Спецификация поставки

SLUN 34 - арт. № 93340 нержавеющий умывальник, переливной комплект, сифон

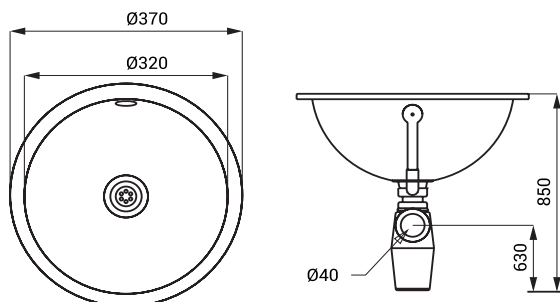


SLUN 44

Характеристики

- встоенный (сверху) нержавеющий умывальник
- без отверстия для смесителя
- перелив
- материал AISI - 304
- глянцевая поверхность

Размеры



Спецификация поставки

SLUN 44 - арт. № 93440 нержавеющий умывальник, переливной комплект включая резиновую пробку, сифон

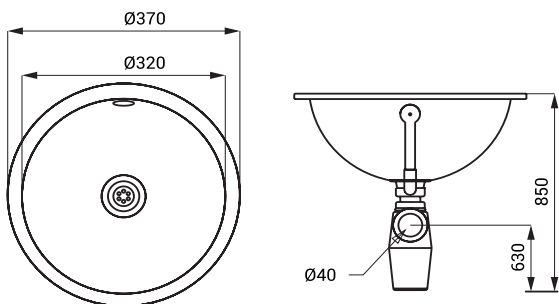


SLUN 44X

Характеристики

- встоенный (сверху) нержавеющий умывальник
- без отверстия для смесителя
- перелив
- материал AISI - 304
- матовая поверхность

Размеры



Спецификация поставки

SLUN 44X - арт. № 93448 нержавеющий умывальник, переливной комплект включая резиновую пробку, сифон

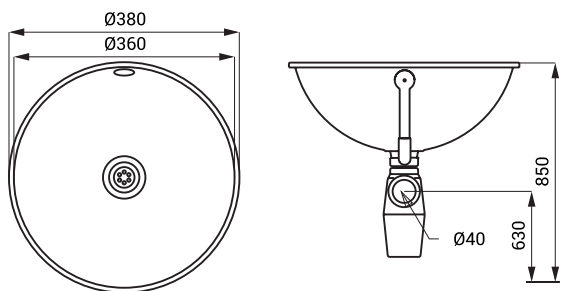


SLUN 45

Характеристики

- встоенный (сверху) нержавеющий умывальник
- без отверстия для смесителя
- перелив
- материал AISI - 304
- глянцевая поверхность

Размеры



Спецификация поставки

SLUN 45 - арт. № 93450 нержавеющий умывальник, переливной комплект, сифон

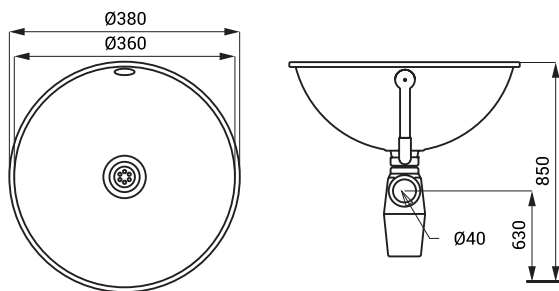


SLUN 45X

Характеристики

- встоенный (сверху) нержавеющий умывальник
- без отверстия для смесителя
- перелив
- материал AISI - 304
- матовая поверхность

Размеры



Спецификация поставки

SLUN 45X - арт. № 93458 нержавеющий умывальник, переливной комплект, сифон