

Электронное контактное управление головным и ручным душем с термостатом SLS 32



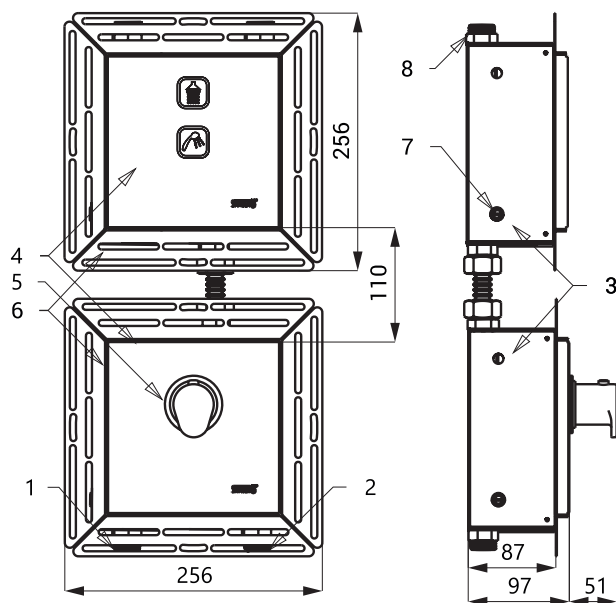
SLS 32E

Характеристики



- **гигиенический смыл**
- электронное контактное управление головным и ручным душем с термостатом 1/2" в стеклянной крышке
- реагирует на легкое прикосновение к кнопке с символом на стеклянной крышке
- и верхний, и ручной душ можно использовать одновременно (при достаточном напоре воды)
- вода выключается через определённое время (можно настроить 10 - 310 сек.), заводом настроено 300 сек.
- повторным прикосновением к кнопке происходит принудительное прекращение подачи воды
- заключение подачи теплой воды при недоотпуску подачи холодной воды
- температура воды регулируется в диапазоне 15 - 50 °C
- давление подачи теплой и холодной воды должно быть равным
- настройка параметров при помощи пульта дистанционного управления SLD 06
- пульт дистанционного управления для регулировки цвета и интенсивности подсветки SLD 10

Схема включения и монтажа



- 1 - подача теплой воды G 3/4"
- 2 - подача холодной воды G 3/4"
- 3 - нержавеющая монтажная коробка с шаровыми вентилями и электромагнитными клапанами
- 4 - стеклянные крышки
- 5 - термостатический смеситель
- 6 - нержавеющие монтажные коробки
- 7 - подвод питания электроники 24 В пост.
- 8 - отток G 3/4"

Технические данные

Размер стеклянной крышки	170 x 170 мм
Размер монтажной коробки	200 x 200 x 87 мм
Питающее напряжение	24 В пост.
Потребляемая мощность	14 Вт
Рабочее давление	0,1 - 0,6 МПа
Расход воды	20 л/мин. (инф. пар.)
Подача воды	наруж. резьба G 3/4"
Выход воды	наруж. резьба G 3/4"

Спецификация поставки

- SLS 32B** - арт. № 02320 стеклянная крышка в нержавеющей монтажной рамке с электроникой (цвет светло-серый REF 9006, подсветка лазурная) (2 шт.), нержавеющая монтажная коробка с шаровым вентилем и электромагнитным клапаном, нержавеющая монтажная коробка с термостатическим вентилем, обратные клапаны, соединительная часть
- SLS 32C** - арт. № 02321 стеклянная крышка в нержавеющей монтажной рамке с электроникой (цвет темно-серый REF 7016, подсветка белая) (2 шт.), нержавеющая монтажная коробка с шаровым вентилем и электромагнитным клапаном, нержавеющая монтажная коробка с термостатическим вентилем, обратные клапаны, соединительная часть
- SLS 32D** - арт. № 02322 стеклянная крышка в нержавеющей монтажной рамке с электроникой (цвет черный металлический REF 0337, подсветка белая) (2 шт.), нержавеющая монтажная коробка с шаровым вентилем и электромагнитным клапаном, нержавеющая монтажная коробка с термостатическим вентилем, обратные клапаны, соединительная часть
- SLS 32E** - арт. № 02323 стеклянная крышка в нержавеющей монтажной рамке с электроникой (цвет черный REF 9005, подсветка белая) (2 шт.), нержавеющая монтажная коробка с шаровым вентилем и электромагнитным клапаном, нержавеющая монтажная коробка с термостатическим вентилем, обратные клапаны, соединительная часть

Рекомендуемые принадлежности

- SLZ 01Y** - арт. № 05012 источник питания 24 В пост. для подключения макс. 2 душей
- SLZ 01Z** - арт. № 05011 источник питания 24 В пост. для подключения макс. 4 душей
- SLZ 04Y** - арт. № 05042 источник питания 24 В пост. в распределительный шкаф, для подключения макс. 2 душей
- SLZ 04Z** - арт. № 05041 источник питания 24 В пост. в распределительный шкаф, для подключения макс. 4 душей
- SLZ 04X** - арт. № 10049 источник питания 24 В пост. в распределительный шкаф, для подключения макс. 7 душей
- SLA 03** - арт. № 06030 антивандальная душевая головка, возможность настройки угла излива
- SLA 13** - арт. № 06130 антивандальная душевая головка, возможность настройки угла излива
- SLA 14** - арт. № 06140 антивандальная душевая головка
- SLA 39** - арт. № 06390 антивандальная душевая головка
- SLA 40** - арт. № 06400 антивандальная душевая головка, возможность настройки угла излива
- SLA 54** - арт. № 06540 всасывающая чашка для разборки стеклянных панелей
- SLD 06** - арт. № 07060 пульт дистанционного управления для wellnes душей
- SLD 10** - арт. № 07012 отрегулируйте цвет и интенсивность подсветки с помощью пульта дистанционного управления SLD 10