

Нержавеющие писсуаровые желоба SLPN 02, SLPN 03, SLPN 04, SLPN 05



SLPN 02



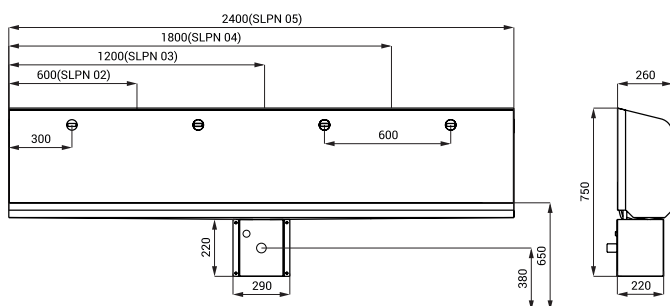
SLPN 05

Характеристики



- **антивандальное исполнение**
- настенные нержавеющие писсуаровые желоба с встроенной смывной головкой
- возможность поставки нестандартной длины по запросу
- материал AISI - 304
- матовая поверхность

Размеры



* для высоты переднего крана писсуара 650 мм над полом

Технические данные

Подача воды

наруж. резьба G 1/2"

Расход воды

- SLPN 02 12 л/мин. при напоре 0,3 МПа (инф. пар.)
- SLPN 03 24 л/мин. при напоре 0,3 МПа (инф. пар.)
- SLPN 04 36 л/мин. при напоре 0,3 МПа (инф. пар.)
- SLPN 05 48 л/мин. при напоре 0,3 МПа (инф. пар.)

Спецификация поставки

- SLPN 02 - арт. № 91020 нержавеющий писсуаровый желоб 600 мм с встроенной смывной головкой (1 шт.), угловой вентиль с фильтром, крепежный комплект, крышка для сифона, сифон
- SLPN 03 - арт. № 91030 нержавеющий писсуаровый желоб 1200 мм с встроенной смывной головкой (2 шт.), угловой вентиль с фильтром, крепежный комплект, крышка для сифона, сифон
- SLPN 04 - арт. № 91040 нержавеющий писсуаровый желоб 1800 мм с встроенной смывной головкой (3 шт.), угловой вентиль с фильтром, крепежный комплект, крышка для сифона, сифон
- SLPN 05 - арт. № 91050 нержавеющий писсуаровый желоб 2400 мм с встроенной смывной головкой (4 шт.), угловой вентиль с фильтром, крепежный комплект, крышка для сифона, сифон

Рекомендуемые принадлежности

- SLP 01Z - арт. № 01011 повременное устройство смыва
- SLP 05N - арт. № 42052 инфра-красное устройство смыва для группы писсуаров, 24 В пост.
- SLP 05NZ - арт. № 42053 инфра-красное устройство смыва для группы писсуаров, 230 В