

# Нержавеющий автоматический писсуар с термодатчиком SLPN 09C



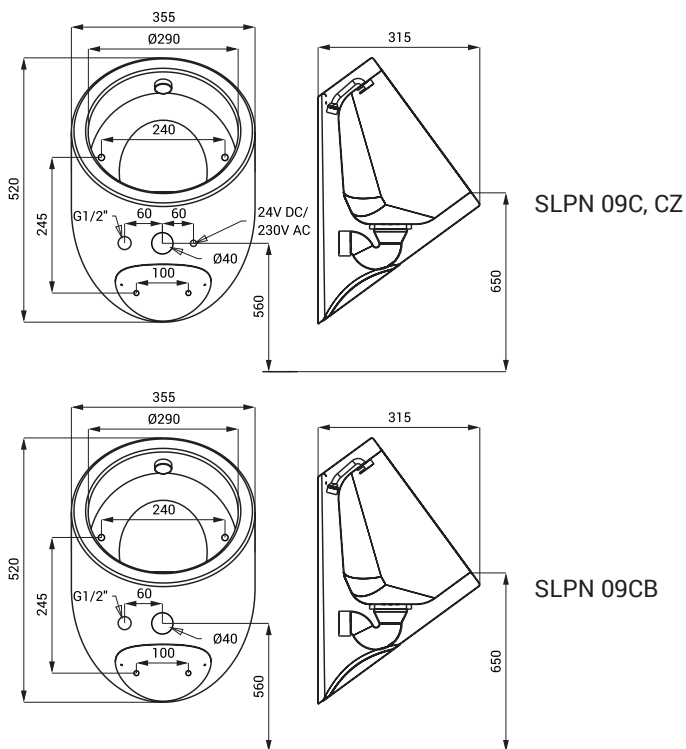
SLPN 09C

## Характеристики



- **антивандалное исполнение**
- **удобное для установки в тюрьмах**
- настенный нержавеющий автоматический писсуар с встроенным термодатчиком
- монтаж через сервисный проём и специальные винты
- реагирует только на пользование писсуаром (анализирует изменения, которые возникают внутри писсуара при протекании жидкости)
- продолжительность смыва можно настроить 0,5 - 15,5 сек.
- настройка параметров при помощи пульта дистанционного управления SLD 04
- самодействующий смыв после 6 часов от последнего смыва
- отслеживает состояние батареек (варианты с индексом В)
- материал - нержавеющая сталь AISI 304 (1.4301)
- матовая поверхность

## Размеры



\* для высоты переднего крана писсуара 650 мм над полом

## Технические данные

### Размеры

- SLPN 09C 520 x 355 x 315 мм
- SLPN 09CZ 520 x 355 x 315 мм
- SLPN 09CB 520 x 355 x 315 мм

### Вес

- SLPN 09C 7,04 кг
- SLPN 09CZ 7,2 кг
- SLPN 09CB 7,2 кг

### Питающее напряжение

- SLPN 09C 24 В пост.
- SLPN 09CZ 230 В
- SLPN 09CB 6 В

### Потребляемая мощность

- напряжение 24 В пост. 7 Вт
- напряжение 6 В 3 Вт

### Срок службы батареек

- 4 шт. AA щелочных 1,5 В, 2700 мА/час прим. 2 года (при 100 вкл./день)

### Рабочее давление

- 0,1 - 0,6 МПа

### Расход воды

- 12 л/мин. (инф. пар.)

### Подача воды

- наруж. резьба G 1/2"

## Спецификация поставки

- SLPN 09C - арт. № 91093 нержавеющий писсуар с смывной головкой, электроника, электромагнитный клапан  
 SLPN 09CZ - арт. № 91095 (1 шт.), угловой вентиль с фильтром, соединительные шланги, крепежный комплект,  
 SLPN 09CB - арт. № 91094 сифон, 4 шт. AA щелочных батареек 1,5 В, 2700 мА/час (SLPN 09CB), источник питания (SLPN 09CZ)

## Рекомендуемые принадлежности

- SLZ 01Y - арт. № 05012 источник питания 24 В пост. для подключения макс. 5 устройств
- SLZ 01Z - арт. № 05011 источник питания 24 В пост. для подключения макс. 9 устройств
- SLZ 04Y - арт. № 05042 источник питания 24 В пост. в распределительный шкаф, для подключения макс. 5 устройств
- SLZ 04Z - арт. № 05041 источник питания 24 В пост. в распределительный шкаф, для подключения макс. 9 устройств
- SLZ 04X - арт. № 10049 источник питания 24 В пост. в распределительный шкаф, для подключения макс. 15 устройств
- SLZ 06 - арт. № 05060 источник питания 24 В пост. для подключения макс. 1 устройства
- SLD 04 - арт. № 07040 пульт дистанционного управления для настройки параметров
- SLR 10 - арт. № 08100 монтажная рама для писсуаров из нержавеющей стали со встроенным смывом или для раковин из нержавеющей стали
- SLA 36 - арт. № 06360 4 шт. АА щелочных батареек 1,5 В, 2700 мА/час (варианты с индексом В)