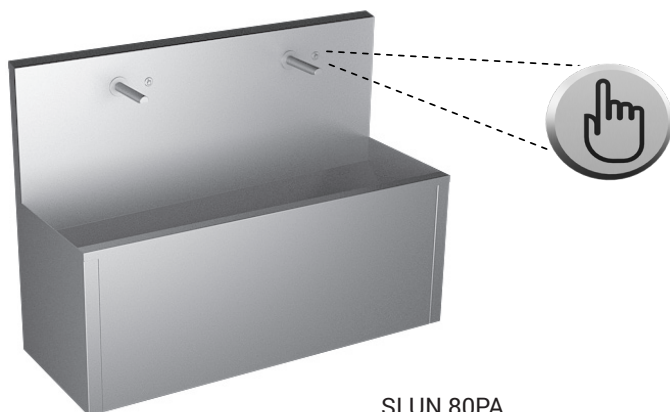


Нержавеющий пьезо желоб SLUN 80PA



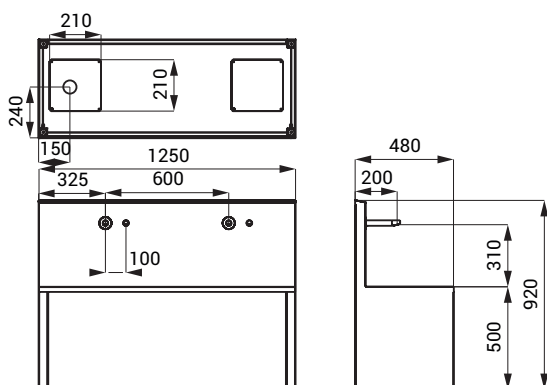
SLUN 80PA

Характеристики



- экономичный аэратор, расход воды 6 л/мин.
- гигиенический смыв
- антивандальное исполнение
- удобное для установки в тюрьмах
- с нержавеющей облицовкой
- настенный нержавеющий желоб с встроенной пьезо системой для управления воды
- антивандальные нержавеющие плеча
- реагирует на легкое прикосновение к кнопке немедленным пуском воды
- вода выключается через определённое время (можно настроить 2 - 62 сек.), заводом настроено 10 сек.
- повторным прикосновением к кнопке происходит принудительное прекращение подачи воды
- настройка параметров при помощи пульта дистанционного управления SLD 04
- возможность поставки нестандартной длины по запросу
- материал AISI - 304
- возможно производить из нержавеющей стали AISI - 316L по запросу
- матовая поверхность

Размеры



Технические данные

Питающее напряжение	24 В пост.
Потребляемая мощность	7 Вт
Рабочее давление	0,1 - 0,6 МПа
Расход воды	6 л/мин. (инф. пар.)
Подача воды	наруж. резьба G 1/2"

Спецификация поставки

SLUN 80PA - арт. № 93800 нержавеющий желоб, пьезо электроника (2 шт.), плечо (2 шт.), электромагнитный клапан (2 шт.), соединительные шланги, угловой вентиль с фильтром (2 шт.), сифон, крепежный комплект

Рекомендуемые принадлежности

SLZ 01Y	- арт. № 05012	источник питания 24 В пост. для подключения макс. 2 желобов
SLZ 01Z	- арт. № 05011	источник питания 24 В пост. для подключения макс. 4 желобов
SLZ 04Y	- арт. № 05042	источник питания 24 В пост. в распределительный шкаф, для макс. 2 желобов
SLZ 04Z	- арт. № 05041	источник питания 24 В пост. в распределительный шкаф, для макс. 4 желобов
SLZ 04X	- арт. № 10049	источник питания 24 В пост. в распределительный шкаф, для макс. 7 желобов
SLD 04	- арт. № 07040	пульт дистанционного управления для настройки параметров
SLA 56A	- арт. № 06560	экономичный аэратор 3,8 л/мин.
SLA 56B	- арт. № 06561	экономичный аэратор 1,9 л/мин.