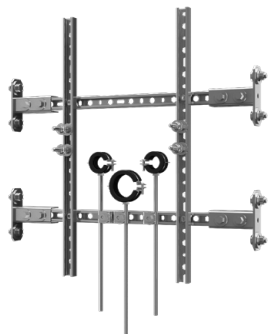


для керамических
писсуаров

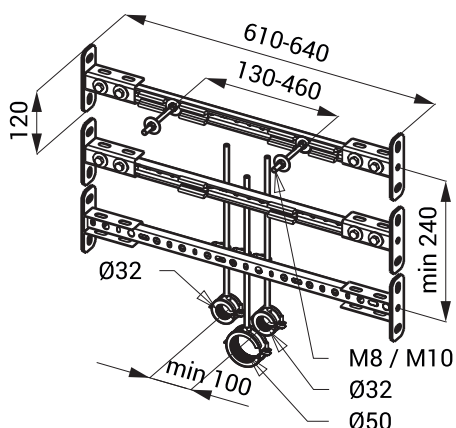


для керамических
раковин

Характеристики

- предназначен в гипсокартон
- предназначен для керамических писсуаров со встроенным смывом или для керамических раковин
- может использоваться до осевых расстояний профилей CW макс. 640 мм (профиль может быть укорочен)
- отделка поверхности - горячеоцинкованная сталь
- прикрепление к CW профиле при помощи болта с барачковой зайкой
- монтажные винты M8 и M10, держатель оттока Ø 32 мм и Ø 50 мм

Размеры



Спецификация поставки

SLR 09 - арт. № 08090 монтажная рама для керамических писсуаров со встроенным смывом или для керамических раковин

Предназначены для продукции

SLP 07B	- арт. № 11076	радарное устройство смыва для писсуара NOVA PRO FELIX 26 000; NOVA PRO ALEX 66 000; RENOVA Nr. 1 1 235 300; NOVA PRO M36 000; RENOVA Nr.1 PLAN 235 100 (Kolo); SELNOVA 500 344 (Geberit)
SLP 07S	- арт. № 11071	радарное устройство смыва для писсуара NOVA PRO FELIX 26 000; NOVA PRO ALEX 66 000; RENOVA Nr. 1 1 235 300; NOVA PRO M36 000; RENOVA Nr.1 PLAN 235 100 (Kolo); SELNOVA 500 344 (Geberit)
SLP 07Z	- арт. № 01071	радарное устройство смыва для писсуара NOVA PRO FELIX 26 000; NOVA PRO ALEX 66 000; RENOVA Nr. 1 1 235 300; NOVA PRO M36 000; RENOVA Nr.1 PLAN 235 100 (Kolo); SELNOVA 500 344 (Geberit)
SLP 07RB	- арт. № 11077	керамический писсуар с радарным устройством (NOVA PRO FELIX)
SLP 07RS	- арт. № 11075	керамический писсуар с радарным устройством (NOVA PRO FELIX)
SLP 07RZ	- арт. № 01075	керамический писсуар с радарным устройством (NOVA PRO FELIX)

SLP 17	- Арт. № 01170	керамический писсуар с инфракрасным устройством (DOMINO)
SLP 17B	- Арт. № 11176	керамический писсуар с инфракрасным устройством (DOMINO)
SLP 19B	- Арт. № 21195	керамический писсуар с радарным устройством (GOLEM)
SLP 19S	- Арт. № 01196	керамический писсуар с радарным устройством (GOLEM)
SLP 19Z	- Арт. № 01197	керамический писсуар с радарным устройством (GOLEM)
SLP 23B	- Арт. № 01232	керамический писсуар с радарным устройством (CAPRINO)
SLP 23S	- Арт. № 01233	керамический писсуар с радарным устройством (CAPRINO)
SLP 23Z	- Арт. № 01234	керамический писсуар с радарным устройством (CAPRINO)
SLP 31RB	- Арт. № 11317	керамический писсуар с радарным устройством (LIVO)
SLP 31RS	- Арт. № 11315	керамический писсуар с радарным устройством (LIVO)
SLP 31RZ	- Арт. № 01315	керамический писсуар с радарным устройством (LIVO)
SLP 36RB	- Арт. № 11367	радарное устройство смыва для писсуара (Golf) Арт. № K5538 (Ideal Standard)
SLP 36RS	- Арт. № 11365	радарное устройство смыва для писсуара (Golf) Арт. № K5538 (Ideal Standard)
SLP 36RZ	- Арт. № 01365	радарное устройство смыва для писсуара (Golf) Арт. № K5538 (Ideal Standard)
SLP 49B	- Арт. № 01492	керамический писсуар с радарным устройством (CAPRINO PLUS RIMLESS)
SLP 49S	- Арт. № 01498	керамический писсуар с радарным устройством (CAPRINO PLUS RIMLESS)
SLP 49Z	- Арт. № 01499	керамический писсуар с радарным устройством (CAPRINO PLUS RIMLESS)
SLP 54RB	- Арт. № 01541	радарное устройство смыва для писсуара D-Code (Duravit) Арт. № 082930
SLP 54RS	- Арт. № 11545	радарное устройство смыва для писсуара D-Code (Duravit) Арт. № 082930
SLP 54RZ	- Арт. № 01545	радарное устройство смыва для писсуара D-Code (Duravit) Арт. № 082930
SLP 59RB	- Арт. № 11597	керамический писсуар с радарным устройством (LEMA RIMLESS)
SLP 59RS	- Арт. № 11596	керамический писсуар с радарным устройством (LEMA RIMLESS)
SLP 59RZ	- Арт. № 01595	керамический писсуар с радарным устройством (LEMA RIMLESS)
SLP 68RB	- Арт. № 11687	радарное устройство смыва для писсуара Architectura (Villeroy & Boch) Арт. № 557400
SLP 68RS	- Арт. № 11685	радарное устройство смыва для писсуара Architectura (Villeroy & Boch) Арт. № 557400
SLP 68RZ	- Арт. № 01685	радарное устройство смыва для писсуара Architectura (Villeroy & Boch) Арт. № 557400
SLP 69RB	- Арт. № 11697	радарное устройство смыва для писсуара Architectura (Villeroy & Boch) Арт. № 558600, 558700
SLP 69RS	- Арт. № 11695	радарное устройство смыва для писсуара Architectura (Villeroy & Boch) Арт. № 558600, 558700
SLP 69RZ	- Арт. № 01695	радарное устройство смыва для писсуара Architectura (Villeroy & Boch) Арт. № 558600, 558700
SLP 70RB	- Арт. № 11707	радарное устройство смыва для писсуара O.novo (Omnia Pro) (Villeroy & Boch) Арт. № 750700
SLP 70RS	- Арт. № 11705	радарное устройство смыва для писсуара O.novo (Omnia Pro) (Villeroy & Boch) Арт. № 750700
SLP 70RZ	- Арт. № 11706	радарное устройство смыва для писсуара O.novo (Omnia Pro) (Villeroy & Boch) Арт. № 750700
SLP 71RB	- Арт. № 11717	радарное устройство смыва для писсуара Subway Арт. № 751300, 751301, 751305 (Villeroy & Boch)
SLP 71RS	- Арт. № 11715	радарное устройство смыва для писсуара Subway Арт. № 751300, 751301, 751305 (Villeroy & Boch)
SLP 71RZ	- Арт. № 11716	радарное устройство смыва для писсуара Subway Арт. № 751300, 751301, 751305 (Villeroy & Boch)
SLP 89S	- Арт. № 01890	Черный керамический писсуар с радарным устройством смыва (LA FONTANA)
SLP 89Z	- Арт. № 01891	Черный керамический писсуар с радарным устройством смыва (LA FONTANA)