



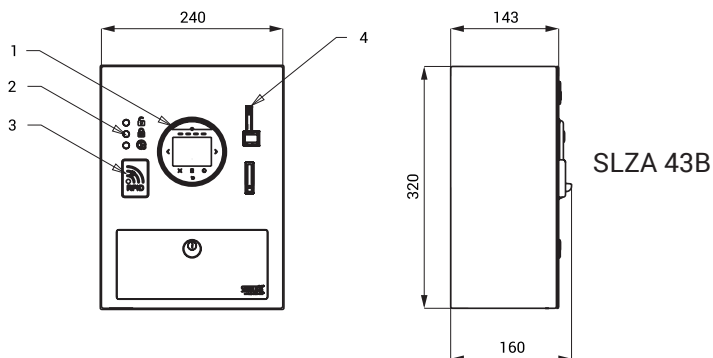
SLZA 43B

Характеристики



- включает управление через Bluetooth (Приложение Sanela Control доступно для скачивания - платное)
- **антивандалное исполнение**
- многофункциональный платежный автомат для управления до четырех однофазных устройств
- выбор устройства осуществляется на дисплее платежного терминала
- оплата монетами, жетонами, RFID-токенами, бесконтактная оплата картой или с помощью Google Pay и Apple Pay
- автомат считает монеты, но не возвращает их
- после оплаты, выбранный однофазный контактор автоматически включает устройство (например, стиральная машина, фен, телевизор) на оплаченное время
- автоматическое уведомление о заполнении кассы
- настройка параметров и связь с электроникой через приложение Sanela Control (Bluetooth)
- закрывается на ключ
- для внутреннего использования, диапазон температур от +5 до +40 °C
- материал - нержавеющая сталь AISI 304 (1.4301)
- матовая поверхность

Схема включения и монтажа



- 1 - датчик для бесконтактной оплаты
- 2 - указатель
- 3 - датчик для оплаты RFID
- 4 - монетный слот

Технические данные

Размеры	320 x 240 x 160 мм
Вес	7,85 кг
Толщина материала	
▪ передняя крышка	3 мм
▪ коробка	1,5 мм
Питающее напряжение	24 В пост.
Потребляемая мощность машины в режиме простоя	8 Вт
Потребляемая мощность с одним устройством	10,1 Вт
Потребляемая мощность с двумя устройствами	12,2 Вт
Принимаемые монеты	0,5, 1 и 2 EUR
Регулируемое время включения	30 сек. - 16 часов
Минимальная сумма для включения	1 EUR

Спецификация поставки

SLZA 43B - арт. № 89430 нержавеющий автомат с электроникой, включая модуль Bluetooth, держателем и ящиком для монет, датчик для бесконтактной оплаты, датчик для оплаты RFID, комплект ключей (2 шт.), SW электроприбор

Рекомендуемые принадлежности

SLZ 01Y	- арт. № 05012	источник питания 24 В пост. для подключения макс. 1 автомата и 2 электроприборов
SLZ 01Z	- арт. № 05011	источник питания 24 В пост. для подключения макс. 2 автомата и 6 электроприборов
SLZ 04Y	- арт. № 05042	источник питания 24 В пост. в распределительный шкаф, для подключения макс. 1 автомата и 2 электроприборов
SLZ 04Z	- арт. № 05041	источник питания 24 В пост. в распределительный шкаф, для подключения макс. 2 автомата и 6 электроприборов
SLZ 04X	- арт. № 10049	источник питания 24 В пост. в распределительный шкаф, для подключения макс. 3 автомата и 9 электроприборов
SLZA 30	- арт. № 89300	установка программирования для RFID жетонов
SLZA 30C	- арт. № 89301	считыватель кредита на жетоне RFID
SLZA 30CZ	- арт. № 89302	считыватель кредита на жетоне RFID - монтаж в стену
SLZA 38	- арт. № 89380	станция программирования для RFID жетонов
SLZA 50	- арт. № 88500	50 шт. жетонов для монетных автоматов
SLZA 51	- арт. № 88510	50 шт. пластмассовых RFID жетонов, желтый цвет
SLZA 51B	- арт. № 88511	50 шт. пластмассовых RFID жетонов, синий цвет
SLZA 51R	- арт. № 88512	50 шт. пластмассовых RFID жетонов, красный цвет (логотип на жетоне невозможен)
SLZA 53	- арт. № 88530	контактор 24 В пост.
SLZA 55	- арт. № 88551	комплект 50 шт. RFID браслетов, жёлтый цвет
SLZA 58	- арт. № 85580	набор деталей для установки в стену
Приложение SANELA CONTROL		доступно для загрузки в App Store и Play Store



SLZA 30



SLZA 38



SLZA 30C



SLZA 30CZ



SLZA 50



1 шт. из 50 шт. жетонов
SLZA 51



1 шт. из 50 шт. жетонов
SLZA 51B



1 шт. из 50 шт. жетонов
SLZA 51R



SLZA 53



SLZA 55



SLZA 58