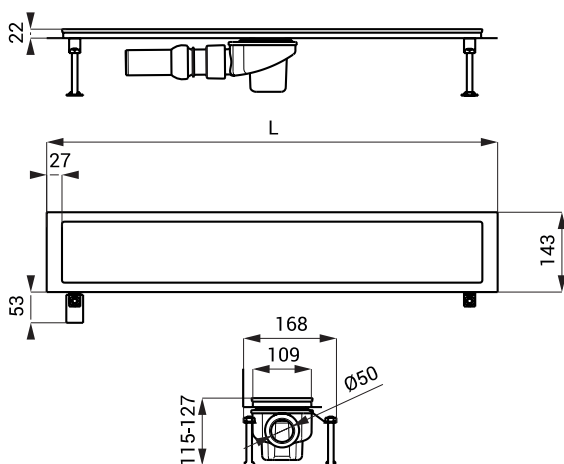


Нержавеющий водоотводящий желоб SLKN 09



Размеры



Характеристики

ВОДООТВОДЯЩИЙ ЖЕЛОБ В ДУШ

- длина L = 750 мм
- кромка предназначена для уплотняющего соединения с гидроизоляцией
- кромка в рамке герметизированная замазкой против влаги
- регулировочные винты M10, обеспечивают точную горизонтальную инсталляцию желоба
- две полосы для фиксации желоба к бетону, винты и шпонки в поставке
- окантовка обеспечивает прочность
- винт заземления для соединения с проводом заземления
- возможность поставки нестандартной длины по запросу (до 1200 мм - выштамповка к оттоку, более 1200 мм - уклон к оттоку)
- класс нагрузки K3 (до 300 кг)
- материал AISI-304

СИФОН

- пластмассовый сифон DN 50 мм
- отвечает норме DIN EN 274; расход воды 42 л/мин.
- сифон посередине, возможность настройки направления и уклона оттока до 20°
- сифон на правой или левой стороне возможно сделать по запросу

Спецификация поставки

SLKN 09 - арт. № 69090 желоб, решетка (под плитку, макс. высота плитки 12 мм - для более высокой плитки можно сделать желоб по запросу), сифон с гидрозатвором, регулировочный винт M10 (4 шт.), крючок для снятия решетки, водонепроницаемая лента, крепежный комплект