

## Характеристики

### водоотводящий желоб в душ

- длина L = 850 мм
- кромка предназначена для уплотняющего соединения с гидроизоляцией
- кромка в рамке герметизированная замазкой против влаги
- регулировочные винты M10, обеспечивают точную горизонтальную инсталляцию желоба
- две полосы для фиксации желоба к бетону, винты и шпонки в поставке
- окантовка обеспечивает прочность
- винт заземления для соединения с проводом заземления
- возможность поставки нестандартной длины по запросу (до 1200 мм - выштамповка к оттоку, более 1200 мм - уклон к оттоку)
- класс нагрузки K3 (до 300 кг)
- материал AISI-304

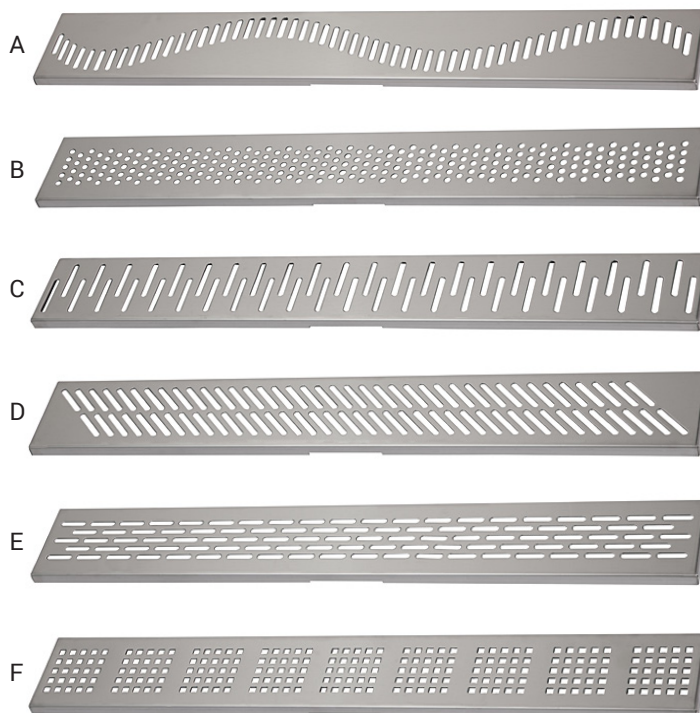
### СИФОН

- пластмассовый сифон DN 50 мм
- отвечает норме DIN EN 274; расход воды 42 л/мин.
- сифон посередине, возможность настройки направления и уклона оттока до 20°
- сифон на правой или левой стороне возможно сделать по запросу

### РЕШЕТКА

- дизайны решеток A - F
- индекс X - матовая поверхность
- материал нержавеющей сталь AISI - 304
- возможно сделать другие дизайны по запросу

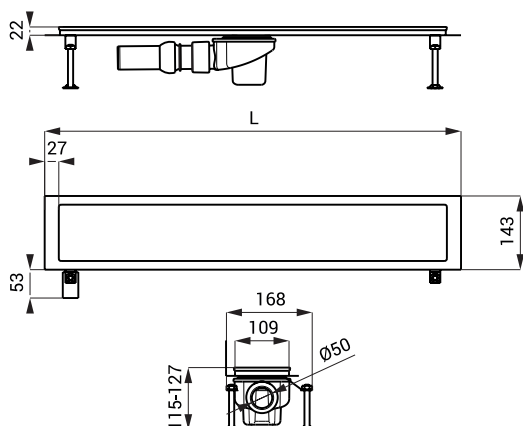
## Дизайны решеток



## Желоба



## Размеры



## Спецификация поставки

- SLKN 17A - арт. № 69171** желоб, решетка А, глянцевая поверхность, сифон с гидрозатвором, регулировочный винт М10 (4 шт.), крючок для снятия решетки, водонепроницаемая лента, крепежный комплект
- SLKN 17AX - арт. № 68171** желоб, решетка А, матовая поверхность, сифон с гидрозатвором, регулировочный винт М10 (4 шт.), крючок для снятия решетки, водонепроницаемая лента, крепежный комплект
- SLKN 17B - арт. № 69172** желоб, решетка В, глянцевая поверхность, сифон с гидрозатвором, регулировочный винт М10 (4 шт.), крючок для снятия решетки, водонепроницаемая лента, крепежный комплект
- SLKN 17BX - арт. № 68172** желоб, решетка В, матовая поверхность, сифон с гидрозатвором, регулировочный винт М10 (4 шт.), крючок для снятия решетки, водонепроницаемая лента, крепежный комплект
- SLKN 17C - арт. № 69173** желоб, решетка С, глянцевая поверхность, сифон с гидрозатвором, регулировочный винт М10 (4 шт.), крючок для снятия решетки, водонепроницаемая лента, крепежный комплект
- SLKN 17CX - арт. № 68173** желоб, решетка С, матовая поверхность, сифон с гидрозатвором, регулировочный винт М10 (4 шт.), крючок для снятия решетки, водонепроницаемая лента, крепежный комплект
- SLKN 17D - арт. № 69174** желоб, решетка D, глянцевая поверхность, сифон с гидрозатвором, регулировочный винт М10 (4 шт.), крючок для снятия решетки, водонепроницаемая лента, крепежный комплект
- SLKN 17DX - арт. № 68174** желоб, решетка D, матовая поверхность, сифон с гидрозатвором, регулировочный винт М10 (4 шт.), крючок для снятия решетки, водонепроницаемая лента, крепежный комплект
- SLKN 17E - арт. № 69175** желоб, решетка Е, глянцевая поверхность, сифон с гидрозатвором, регулировочный винт М10 (4 шт.), крючок для снятия решетки, водонепроницаемая лента, крепежный комплект
- SLKN 17EX - арт. № 68175** желоб, решетка Е, матовая поверхность, сифон с гидрозатвором, регулировочный винт М10 (4 шт.), крючок для снятия решетки, водонепроницаемая лента, крепежный комплект
- SLKN 17F - арт. № 69176** желоб, решетка F, глянцевая поверхность, сифон с гидрозатвором, регулировочный винт М10 (4 шт.), крючок для снятия решетки, водонепроницаемая лента, крепежный комплект
- SLKN 17FX - арт. № 68176** желоб, решетка F, матовая поверхность, сифон с гидрозатвором, регулировочный винт М10 (4 шт.), крючок для снятия решетки, водонепроницаемая лента, крепежный комплект