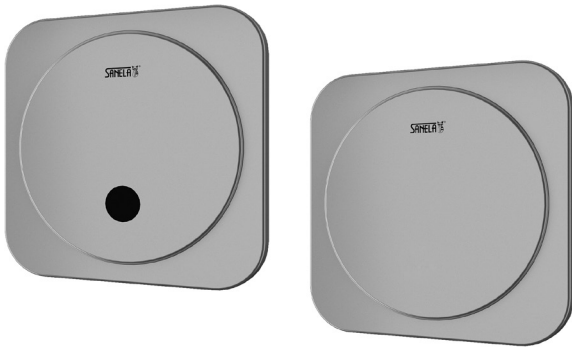


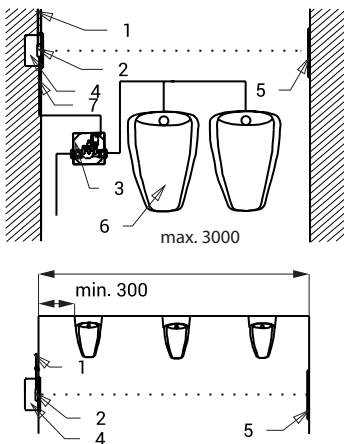
Инфракрасное устройство смыва для группы писсуаров SLP 05N



Характеристики

- предназначено для смыва группы писсуаров
- реагирует на присутствие людей перед писсуарами в зоне датчика (прибл. 200 мм от передней грани писсуара) на протяжении времени более чем 7,5 сек.
- расстояние между электроникой и отражательной фольгой 3 м (возможно продолжить расстояние по запросу)
- смывает писсуары после ухода последнего человека из зоны чувствительности
- продолжительность смыва можно настроить 0,5 - 15,5 сек.
- настройка параметров при помощи пульта дистанционного управления SLD 03
- самодействующий смыв по истечении 24 часов от последнего смыва

Схема включения и монтажа



- 1 - подвод питания электроники
- 2 - нержавеющая крышка с электроникой
- 3 - нержавеющая монтажная коробка
- 4 - пластмассовая монтажная коробка
- 5 - отражающая фольга
- 6 - писсуар
- 7 - соединение с электроникой и вентилем

Технические данные

Размер нержавеющей крышки	170 x 170 x 10 мм
Размеры	
▪ пластмассовая коробка	140 x 140 x 75 мм
▪ нержавеющая коробка с вентилем	145 x 155 x 100 мм
Питающее напряжение	
▪ SLP 05N	24 В пост.
▪ SLP 05NZ	230 В/50 Гц
Потребляемая мощность	
▪ напряжение 24 В пост.	7 Вт
Зона чувствительности	0,3 - 3 м
Рабочее давление	0,1 - 0,6 МПа
Расход воды	60 л/мин. (инф. пар.)
Подача воды	наруж. резьба G 1"
Выход воды	наруж. резьба G 1"

Спецификация поставки

SLP 05N - арт. № 42052	нержавеющая крышка с электроникой, монтажная пластмассовая коробка
SLP 05NZ - арт. № 42053	с электроникой, нержавеющая монтажная коробка с латунным резьбовым соединением и электромагнитным клапаном, нержавеющая крышка (для прикрытия коробки с клапаном), отражающая фольга, источник питания (SLP 05NZ)

Рекомендуемые принадлежности

SLZ 01Y - арт. № 05012	источник питания 24 В пост. для подключения макс. 5 устройств
SLZ 01Z - арт. № 05011	источник питания 24 В пост. для подключения макс. 9 устройств
SLZ 04Y - арт. № 05042	источник питания 24 В пост. в распределительный шкаф, для подключения макс. 5 устройств
SLZ 04Z - арт. № 05041	источник питания 24 В пост. в распределительный шкаф, для подключения макс. 9 устройств
SLZ 04X - арт. № 10049	источник питания 24 В пост. в распределительный шкаф, для подключения макс. 15 устройств
SLZ 06 - арт. № 05060	источник питания 24 В пост. для подключения макс. 1 устройства
SLD 03 - арт. № 07030	пульт дистанционного управления для настройки параметров
SLA 02 - арт. № 06020	присоединительная арматура с уплотнением для задней подачи воды к писсуарам
SLA 30 - арт. № 06300	отражающая фольга