

Нержавеющие автоматические писсуаровые желоба с термодатчиком SLPN 02C, SLPN 03C, SLPN 04C



SLPN 02C

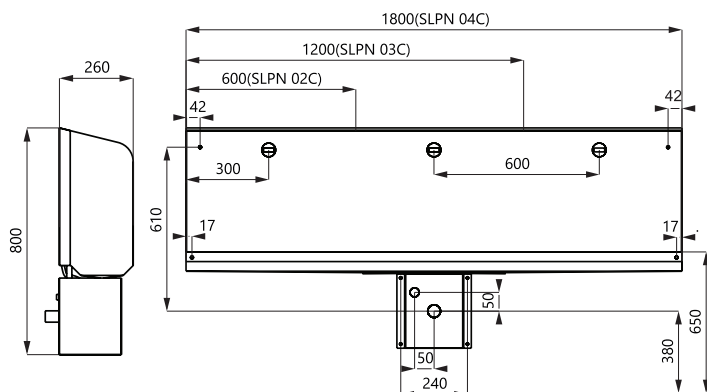


SLPN 04C

Характеристики

- антивандальное исполнение
- настенные нержавеющие автоматические писсуаровые желоба с встроенным термодатчиком
- реагирует только на пользование желобом (анализирует изменения, которые возникают внутри желоба при протекании жидкости)
- продолжительность смыва можно настроить 0,5 - 15,5 сек.
- настройка параметров при помощи пульта дистанционного управления SLD 04
- самодействующий смыв после 24 часов от последнего смыва
- возможность поставки нестандартной длины по запросу
- материал AISI - 304
- матовая поверхность

Размеры



* для высоты переднего крана писсуара 650 мм над полом

Технические данные

Питающее напряжение

- SLPN 02C, 03C, 04C 24 В пост.
- SLPN 02CB, 03CB, 04CB 6 В

Потребляемая мощность

- напряжение 24 В пост. 7 Вт
- напряжение 6 В 3 Вт

Срок службы батареек

- 4 шт. АА щелочных прим. 2 года (при 100 вкл./день)
- 1,5 В, 2700 мА/час

Рабочее давление

0,1 - 0,6 МПа

Расход воды

12 л/мин. (инф. пар.)

Подача воды

наруж. резьба G 1/2"

Спецификация поставки

- SLPN 02C** - арт. № 91023 нержавеющий писсуаровый желоб 600 мм с встроенной смывной головкой (1 шт.),
SLPN 02CB - арт. № 91024 электроника (1 шт.), электромагнитный клапан (1 шт.), угловой вентиль с фильтром, крепежный комплект, крышка для сифона, сифон, 4 шт. АА щелочных батареек 1,5 В, 2700 мА/час (SLPN 02CB)
- SLPN 03C** - арт. № 91033 нержавеющий писсуаровый желоб 1200 мм с встроенной смывной головкой (2 шт.),
SLPN 03CB - арт. № 91034 электроника (1 шт.), электромагнитный клапан (1 шт.), угловой вентиль с фильтром, крепежный комплект, крышка для сифона, сифон, 4 шт. АА щелочных батареек 1,5 В, 2700 мА/час (SLPN 03CB)
- SLPN 04C** - арт. № 91043 нержавеющий писсуаровый желоб 1800 мм с встроенной смывной головкой (3 шт.),
SLPN 04CB - арт. № 91044 электроника (1 шт.), электромагнитный клапан (1 шт.), угловой вентиль с фильтром, крепежный комплект, крышка для сифона, сифон, 4 шт. АА щелочных батареек 1,5 В, 2700 мА/час (SLPN 04CB)

Рекомендуемые принадлежности

- SLZ 01Y - арт. № 05012 источник питания 24 В пост. для подключения макс. 5 электромагнитных клапанов
- SLZ 01Z - арт. № 05011 источник питания 24 В пост. для подключения макс. 9 электромагнитных клапанов
- SLZ 04Y - арт. № 05042 источник питания 24 В пост. в распределительный шкаф, для подключения макс. 5 электромагнитных клапанов
- SLZ 04Z - арт. № 05041 источник питания 24 В пост. в распределительный шкаф, для подключения макс. 9 электромагнитных клапанов
- SLZ 04X - арт. № 10049 источник питания 24 В пост. в распределительный шкаф, для подключения макс. 15 электромагнитных клапанов
- SLZ 06 - арт. № 05012 источник питания 24 В пост. для подключения макс. 1 электромагнитного клапана
- SLD 04 - арт. № 07040 пульт дистанционного управления для настройки параметров
- SLA 36 - арт. № 06360 4 шт. AA щелочных батареек 1,5 В, 2700 мА/час (варианты с индексом В)