

Нержавеющие писсуаровые желоба SLPN 02Z, SLPN 03Z, SLPN 04Z, SLPN 05Z



Характеристики:



- антивандальное исполнение
- нержавеющие писсуаровые желоба
- напольные (установка в пол)
- желоба возможно сделать в длинах 600, 1200, 1800 и 2400 мм
- смывная труба в верхней части желоба
- кромка для соединения с гидроизоляцией
- отъёмная крышка смывной трубы (4 винты на стороне желоба)
- возможность поставки нестандартной длины по запросу
- материал CrNi 18/10 (AISI-304)
- матовая поверхность

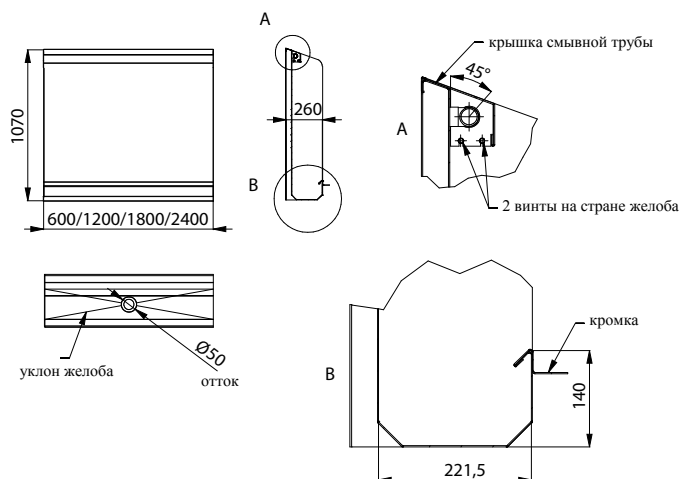


SLPN 03Z

Технические данные:

Рабочее давление	0,1 - 0,6 МПа
Расход воды	12 л/мин (инф. пар.)
Подача воды	наруж. резьба G 1/2"
Толщина материала	1,5 мм

Размеры:

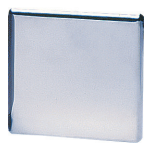


Спецификация поставки:

SLPN 02Z – арт. № 91026	нержавеющий писсуаровый желоб 600 мм, смывная труба, крепежный комплект, сифон
SLPN 03Z – арт. № 91036	нержавеющий писсуаровый желоб 1200 мм, смывная труба, крепежный комплект, сифон
SLPN 04Z – арт. № 91046	нержавеющий писсуаровый желоб 1800 мм, смывная труба, крепежный комплект, сифон
SLPN 05Z – арт. № 91056	нержавеющий писсуаровый желоб 2400 мм, смывная труба, крепежный комплект, сифон

Рекомендуемые принадлежности:

SLP 05KZ – арт. № 01053	инфракрасное устройство смыва (смотрите стр. 41)
SLP 01Z – арт. № 01011	повременное устройство смыва (смотрите стр. 43)



SLP 01Z