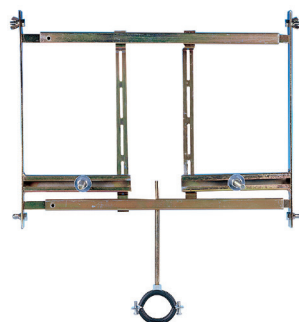
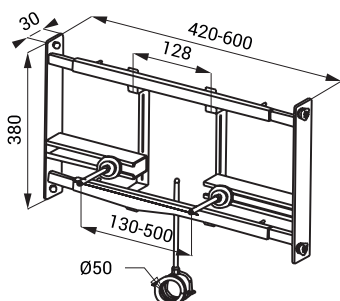


Монтажные рамы - для писсуаров SLR 01, 01L, 02, 02D, 02N а 22



SLR 01

Размеры



Спецификация поставки

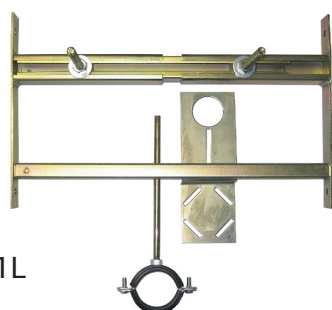
SLR 01 - арт. № 08010

монтажная рама в гипсокартон для писсуар и устройством смыва с монтажной коробкой за писсуаром, монтажные винты M10

Характеристики

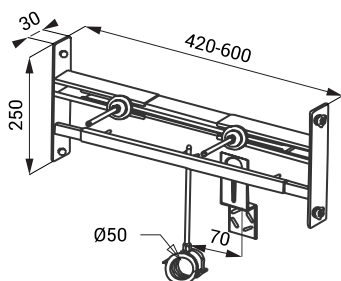
SLR 01

- предназначен в гипсокартон
- предназначен для писсуаров с монтажной коробкой за писсуаром (SLP 12, SLP 24, SLP 25, SLP 32, SLP 33, SLP 37)
- возможность использования в осевую дистанцию CW профилей с 420 мм до 600 мм
- внешняя отделка – желтый цинк хромат
- прикрепление к CW профилю при помощи болта с баратковой зайкой
- монтажные винты M10 и держатель оттока Ø 50 мм



SLR 01L

Размеры



Спецификация поставки

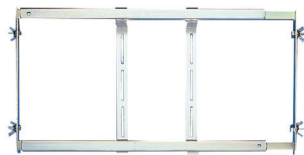
SLR 01L - арт. № 08015

монтажная рама в гипсокартон для писсуар с радарным устройством смыва на монтажной рейке, монтажные винты M10

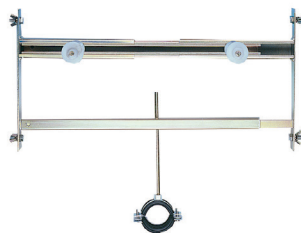
Характеристики

SLR 01L

- предназначен в гипсокартон
- предназначен для писсуаров с радарным устройством смыва на монтажной рейке (SLP 07, SLP 19, SLP 23, SLP 31, SLP 36, SLP 49, SLP 54, SLP 59, SLP 68, SLP 69, SLP 70, SLP 71)
- возможность использования в осевую дистанцию CW профилей с 420 мм до 600 мм
- внешняя отделка – желтый цинк хромат
- прикрепление к CW профилю при помощи болта с баратковой зайкой
- монтажные винты M10 и держатель оттока Ø 50 мм



SLR 02

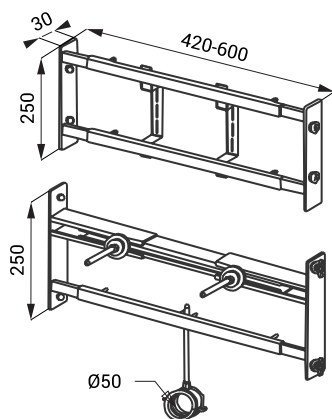


Характеристики

SLR 02

- предназначен в гипсокартон
- предназначен для писсуаров и устройством смыва, которое расположено над писсуаром (SLP 02, SLP 06)
- возможность использования в осевую дистанцию CW профилей с 420 мм до 600 мм
- внешняя отделка – желтый цинк хромат
- прикрепление к CW профиле при помощи болта с баратковой зайкой
- монтажные винты M10 и держатель оттока Ø 50 мм

Размеры



Спецификация поставки

SLR 02 - арт. № 08020

монтажная рама в гипсокартон для писсуар и устройством смыва, которое расположено над писсуаром, монтажные винты M10



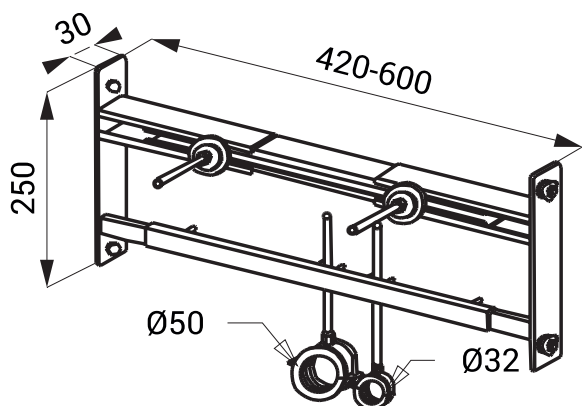
SLR 02D

Характеристики

SLR 02D

- предназначен в гипсокартон
- предназначен для писсуаров с инфракрасным устройством (SLP 17)
- возможность использования в осевую дистанцию CW профилей с 420 мм до 600 мм
- внешняя отделка – желтый цинк хромат
- прикрепление к CW профилю при помощи болта с баратковой зайкой
- монтажные винты M10 и держатель оттока Ø 50 мм и держатель подача воды Ø 32 мм

Размеры



Спецификация поставки

SLR 02D - арт. № 08024

монтажная рама в гипсокартон для писсуара DOMINO, монтажные винты M10

SLR 02N

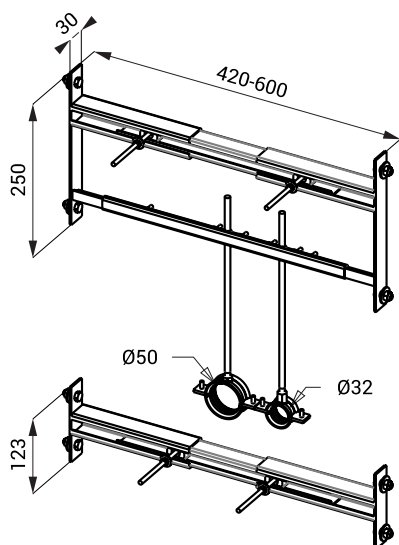


Характеристики

SLR 02N

- предназначен в гипсокартон
- предназначен для нержавеющие писсуаров (SLPN 07, SLPN 09)
- возможность использования в осевую дистанцию CW профилей с 420 мм до 600 мм
- внешняя отделка – желтый цинк хромат
- прикрепление к CW профилю при помощи болта с баратковой зайкой
- монтажные винты M10 и держатель оттока Ø 50 мм и держатель подача воды Ø 32 мм

Размеры



Спецификация поставки

SLR 02N - арт. № 08021

монтажная рама в гипсокартон для нержавеющих писсуаров, монтажные винты M6

Характеристики

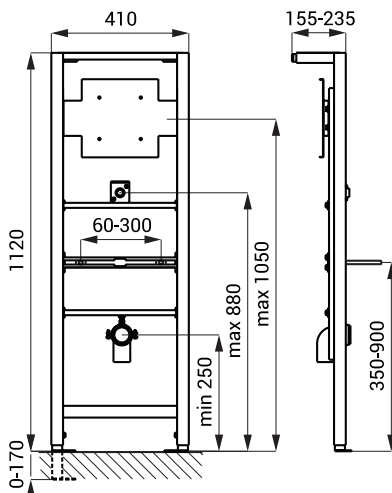
SLR 22

- предназначен в гипсокартон для пикреплении на пол и стену
- предназначен для керамических писсуаров и писсуаров из нержавеющей стали (SLPN 07, SLPN 09) и устройств смыва, которое расположены над писсуаром (SLP 02, SLP 06)
- металлическая рама с поверхностной обработкой
- возможность настройки высоты 1120 - 1290 мм
- возможность настройки глубины 155 - 235 мм
- монтажные винты M10 и M8, держатель оттока с коленом
Ø 50 мм и подача воды G 1/2"

SLR 22



Размеры



Спецификация поставки

SLR 22 - арт. № 08220

монтажная рама в гипсокартон для пикреплении на пол и стену, предназначен для керамических писсуаров и писсуаров из нержавеющей стали (SLPN 07, SLPN 09) и устройств смыва, которое расположены над писсуаром (SLP 02, SLP 06), монтажные винты M10 и M8