

SLR 03

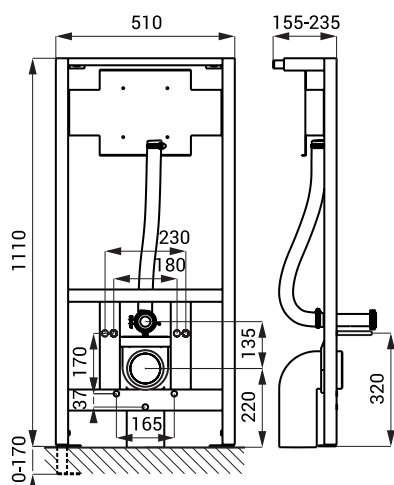


Характеристики

SLR 03

- предназначен для кирпичных перегородок
- предназначен для подвесного унитаза и устройства смыва, которое расположено над унитазом (SLW 01NK, SLW 01P, SLW 01PA, SLW 03PA, SLP 05)
- 5-ти точечная система крепления унитазов из нержавеющей стали
- возможность настраивать при прочном расстоянии с 180 до 230 мм
- металлическая рама с поверхностной обработкой
- возможность настройки высоты 1120 - 1290 мм
- возможность настройки глубины 155 - 235 мм
- монтажные винты M10, держатель оттока с крепежным комплектом \varnothing 50 мм и держатель оттока с коленом \varnothing 110 мм

Размеры



Спецификация поставки

SLR 03 - арт. № 08030

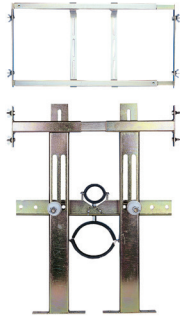
монтажная рама для подвесной унитаза и устройство смыва, которое расположено над унитазом

Характеристики

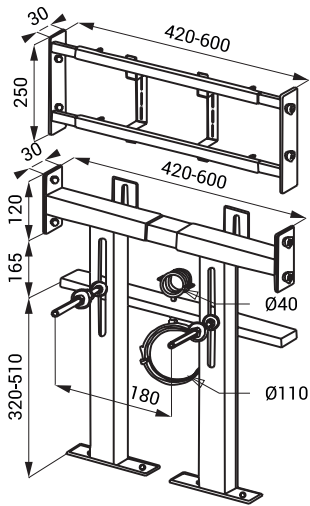
SLR 03N

- предназначен в гипсокартон
- предназначен для подвесного унитаза и устройства смыва, которое расположено над унитазом (SLW 01NK, SLW 01P, SLW 01PA, SLW 03PA)
- возможность использования в осевую дистанцию CW профилей с 420 мм до 600 мм
- возможность настраивать при прочном расстоянии с 180 до 230 мм, самостоятельная часть для прикретиния датчика должна быть прикреплена в такой высоте, чтобы при открытой крышке унитаза не было возможно затенить смотровое отверстие датчика в нержавеющей крышке смывного крана
- монтажные винты M12, держатель оттока Ø 110 мм и держатель подача воды Ø 40 мм

SLR 03N



Размеры



Спецификация поставки

SLR 03N - арт. № 08031

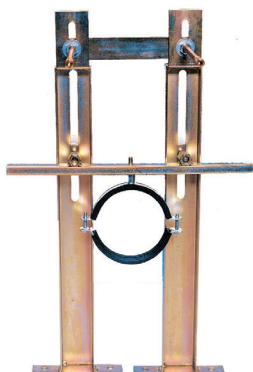
монтажная рама для гипсокартон для подвесного унитаза и устройства смыва, которое расположено над унитазом, монтажные винты M12

Характеристики

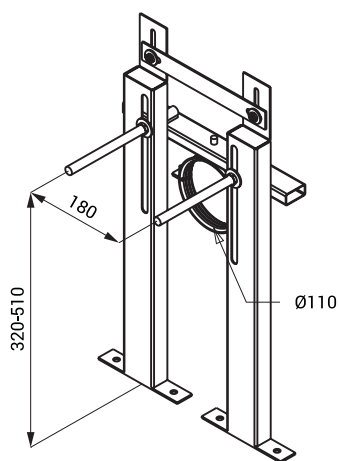
SLR 03Z

- предназначен для кирпичных перегородок
- предназначен для подвесного унитаза при прочном расстоянии с 180 мм
- держатель отходной трубы раздвижной в вертикальном направлении
- монтажные винты M12, держатель оттоку $\varnothing 110$ мм

SLR 03Z



Размеры



Спецификация поставки

SLR 03Z - арт. № 08033

монтажная рама для подвесного унитаза, монтажные винты M12

SLR 21

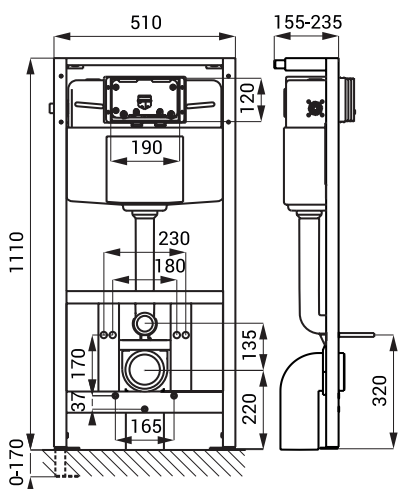


Характеристики

SLR 21

- монтажная рама со смывным бачком в гипсокартон для пикреплении на пол и стену
- предназначен для подвесного унитаза, на полу стоящего унитаза и устройства для смыва унитаза (механические, инфракрасные и электронные)
- 5-ти точечная система крепления унитазов из нержавеющей стали
- металлическая рама с поверхностной обработкой
- возможность настройки высоты 1120 - 1290 mm
- возможность настройки глубины 155 - 235 mm
- монтажные винты M10, держатель оттока с крепежным комплектом Ø 50 мм и держатель оттока с коленом Ø 110 мм

Размеры



Спецификация поставки

SLR 21 - арт. № 08210 монтажная рама в гипсокартон для пикреплении на пол и стену, предназначен для подвесного унитаза и на полу стоящего унитаза, крепежный комплект, колено трубы для оттока