

# Автоматические смесители SLU 01N, SLU 02N

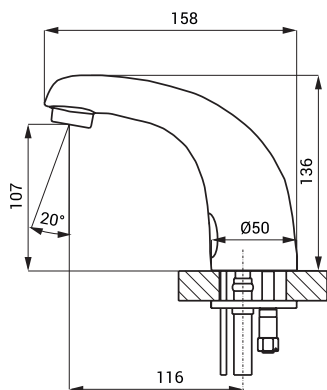


## Характеристики



- экономичный аэратор, расход воды 6 л/мин.
- гигиенический смыв
- SLU 01N предназначен для однотрубных систем холодной или предварительно температурно-подготовленной воды
- SLU 02N предназначен для подачи теплой и холодной воды, настройка температуры вручную угловыми вентилями
- реагирует на присутствие рук в зоне чувствительности немедленным пуском воды
- вода выключается после удаления рук из зоны чувствительности (время задержки можно настроить 0,25 - 7,75 сек.)
- функция автоматического выключения воды по истечении 5 минут времени
- отслеживает состояние батареек (варианты с индексом В)
- можно переключить в START/STOP программу
- настройка параметров при помощи пульта дистанционного управления SLD 03

## Размеры



## Технические данные

### Питающее напряжение

- SLU 01N, SLU 02N 24 В пост.
- SLU 01NB, SLU 02NB 6 В

### Потребляемая мощность

- напряжение 24 В пост. 7 Вт
- напряжение 6 В 3 Вт

### Срок службы батареек

- 4 шт. АА щелочных 1,5 В, 2700 мА/час прим. 2 года (при 100 вкл./день)

### Зона чувствительности

- стандартная 0,13 - 0,19 м
- START/STOP 0,05 - 0,15 м

### Рабочее давление

- 0,1 - 0,6 МПа

### Расход воды

- 6 л/мин. (инф. пар.)

### Подача воды

- наруж. резьба G 1/2"

## Спецификация поставки

SLU 01N - арт. № 23018 смеситель с электроникой, электромагнитный клапан (1 шт.), соединительные шланги, угловой вентиль с фильтром (1 шт.), 4 шт. АА щелочных батареек  
 SLU 01NB - арт. № 23019 1,5 В, 2700 мА/час с держателем батареек (SLU 01NB)

SLU 02N - арт. № 23028 смеситель с электроникой, электромагнитный клапан (1 шт.), соединительный шланг Y,  
 SLU 02NB - арт. № 23029 соединительные шланги, угловой вентиль с фильтром и обратным клапаном (2 шт.), 4 шт. АА щелочных батареек 1,5 В, 2700 мА/час с держателем батареек (SLU 02NB)

## Рекомендуемые принадлежности

- SLZ 01Y - арт. № 05012 источник питания 24 В пост. для подключения макс. 5 смесителей
- SLZ 01Z - арт. № 05011 источник питания 24 В пост. для подключения макс. 9 смесителей
- SLZ 04Y - арт. № 05042 источник питания 24 В пост. в распределительный шкаф, для подключения макс. 5 смесителей
- SLZ 04Z - арт. № 05041 источник питания 24 В пост. в распределительный шкаф, для подключения макс. 9 смесителей
- SLZ 04X - арт. № 10049 источник питания 24 В пост. в распределительный шкаф, для подключения макс. 15 смесителей
- SLZ 06 - арт. № 05060 источник питания 24 В пост. для подключения макс. 1 смесителя
- SLD 03 - арт. № 07030 пульт дистанционного управления для настройки параметров
- SLT 04 - арт. № 09040 термостатический вентиль 3/4", расход воды 28 л/мин. при напоре 0,1 МПа
- SLT 05 - арт. № 09050 термостатический вентиль 1/2", расход воды 42 л/мин. при напоре 0,1 МПа
- SLA 36 - арт. № 06360 4 шт. АА щелочных батареек 1,5 В, 2700 мА/час (варианты с индексом В)