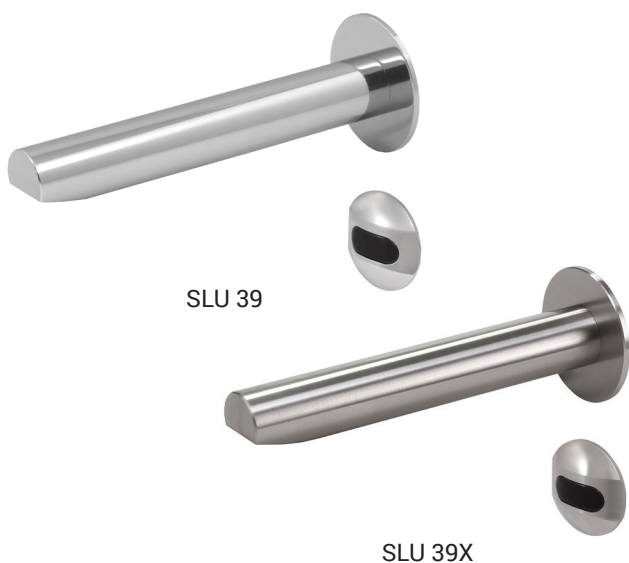


Автоматические нержавеющие настенные смесители SLU 39, SLU 39X

SANELA 
we make water cool®



SLU 39

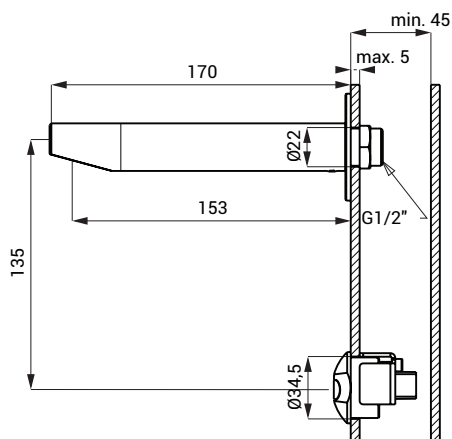
SLU 39X

Характеристики



- экономичный аэратор, расход воды 6 л/мин.
- гигиенический смыв
- безсвинцовая технология
- предназначен для монтажа в стену при помощи монтажного комплекта SLA 52A
- предназначен для монтажа в плиту не более чем 5 мм толщины
- предназначен для однотрубных систем холодной или предварительно температурно-подготовленной воды
- индекс X - матовая поверхность
- реагирует на присутствие рук в зоне чувствительности немедленным пуском воды
- вода выключается после удаления рук из зоны чувствительности (время задержки можно настроить 0,25 - 7,75 сек.)
- функция автоматического выключения воды по истечении 5 минут времени
- отслеживание состояния батареек (варианты с индексом B)
- можно переключить в START/STOP программу
- настройка параметров при помощи пульта дистанционного управления SLD 03

Схема включения и монтажа



Технические данные

Питающее напряжение

- SLU 39, SLU 39X 24 В пост.
- SLU 39B, SLU 39BX 6 В

Потребляемая мощность

- напряжение 24 В пост. 7 Вт
- напряжение 6 В 3 Вт

Срок службы батареек

- 4 шт. АА щелочных прим. 2 года (при 100 вкл./день)
- 1,5 В, 2700 мА/час

Зона чувствительности

- стандартная 0,23 - 0,31 м
- START/STOP 0,05 - 0,15 м

Рабочее давление

- 0,1 - 0,6 МПа

Расход воды

- 6 л/мин. (инф. пар.)

Подача воды

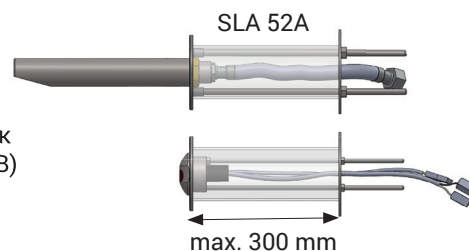
- наруж. резьба G 1/2"

Спецификация поставки

| | | |
|----------|----------------|--|
| SLU 39 | - арт. № 03390 | смеситель, сенсорная головка |
| SLU 39B | - арт. № 03392 | с электроникой, электромагнитный |
| SLU 39X | - арт. № 03391 | клапан (1 шт.), 4 шт. АА щелочных батареек |
| SLU 39BX | - арт. № 03393 | 1,5 В, 2700 мА/час (варианты с индексом B) |

Рекомендуемые принадлежности

| | | |
|---------|----------------|---|
| SLZ 01Y | - арт. № 05012 | источник питания 24 В пост. для подключения макс. 5 смесителей |
| SLZ 01Z | - арт. № 05011 | источник питания 24 В пост. для подключения макс. 9 смесителей |
| SLZ 04Y | - арт. № 05042 | источник питания 24 В пост. в распределительный шкаф, для макс. 5 смесителей |
| SLZ 04Z | - арт. № 05041 | источник питания 24 В пост. в распределительный шкаф, для макс. 9 смесителей |
| SLZ 04X | - арт. № 10049 | источник питания 24 В пост. в распределительный шкаф, для макс. 15 смесителей |
| SLZ 06 | - арт. № 05060 | источник питания 24 В пост. для макс. 1 смесителя |
| SLD 03 | - арт. № 07030 | пульт дистанционного управления для настройки параметров |
| SLT 04 | - арт. № 09040 | термостатический вентиль 3/4", расход воды 28 л/мин при напоре 0,1 МПа |
| SLT 05 | - арт. № 09050 | термостатический вентиль 1/2", расход воды 42 л/мин при напоре 0,1 МПа |
| SLT 07 | - арт. № 09070 | термостатический вентиль 3/4", расход воды 43 л/мин при напоре 0,1 МПа |
| SLT 08 | - арт. № 09080 | термостатический вентиль 1", расход воды 53 л/мин при напоре 0,1 МПа |
| SLT 09 | - арт. № 09090 | термостатический вентиль 5/4", расход воды 82 л/мин при напоре 0,1 МПа |
| SLT 10 | - арт. № 09100 | термостатический вентиль 6/4", расход воды 155 л/мин при напоре 0,1 МПа |
| SLA 52A | - арт. № 06520 | монтажные коробки в стену |
| SLA 36 | - арт. № 06360 | 4 шт. АА щелочных батареек 1,5 В, 2700 мА/час (варианты с индексом B) |



Автоматические смесители