

# Автоматические нержавеющие смесители с центральным дозатором мыла SLU 45M2 - M6



SLU 45M

## Характеристики

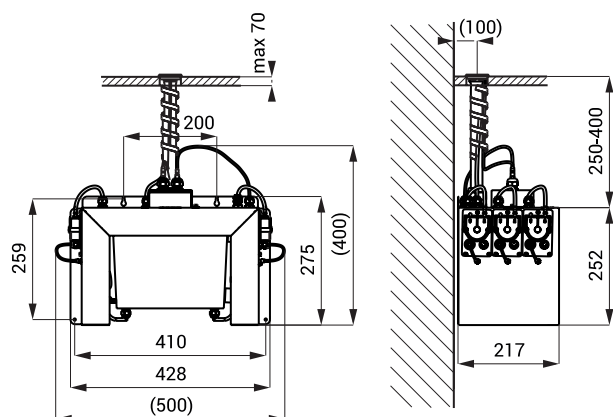
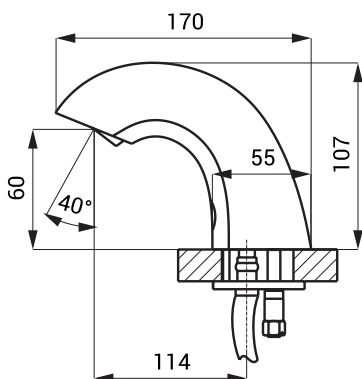


- экономичный аэратор, расход воды 6 л/мин.
- гигиенический смыв
- простое дополнение мыла
- экономия мыла
- SLU 45M2 - M6 предназначен для однотрубных систем холодной или предварительно температурно-подготовленной воды
- реагирует на присутствие рук в зоне чувствительности
- 2 - 6 шт. смесителей с дозатором с центральным баком для мыла
- предназначен для общественных мест, бак для мыла 6 л
- настройка параметров при помощи пульта дистанционного управления SLD 03

Ход функции:

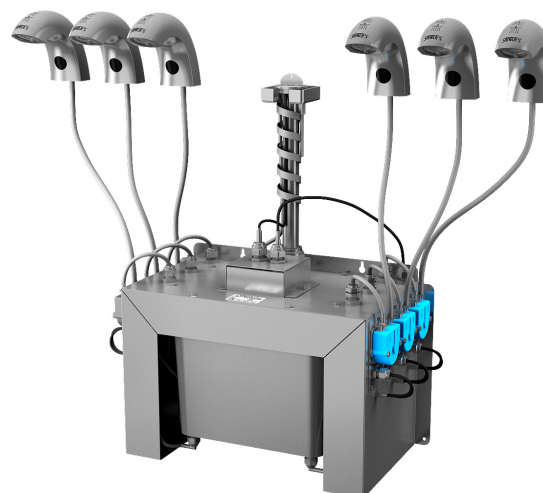


## Схема включения и монтажа



## Технические данные

<b>Питающее напряжение</b>	SLU 45M2 - M6	24 В пост.
<b>Потребляемая мощность</b>	SLU 45M2	15 Вт
	SLU 45M3	22 Вт
	SLU 45M4	30 Вт
	SLU 45M5	37 Вт
	SLU 45M6	44 Вт
<b>Зона чувствительности</b>		0,14 - 0,2 м
<b>Рабочее давление</b>		0,1 - 0,6 МПа
<b>Расход воды</b>		6 л/мин. (инф. пар.)
<b>Подача воды</b>		наруж. резьба G 1/2"
<b>Рекомендуемая вязкость мыла</b>		10 МПа - 5000 МПа
(не пользоваться химические растворители и дезинфекцию)		



Автоматические смесители

## Спецификация поставки

- SLU 45M2 – арт. № 03453** смеситель с электроникой (2 шт.), соединительные шланги, угловой вентиль с фильтром (2 шт.), электромагнитный клапан (2 шт.), центральный дозатор мыла с насосами и с баком для мыла 6 л, источник питания SLZ 01Y, пульт дистанционного управления SLD 03
- SLU 45M3 – арт. № 03454** смеситель с электроникой (3 шт.), соединительные шланги, угловой вентиль с фильтром (3 шт.), электромагнитный клапан (3 шт.), центральный дозатор мыла с насосами и с баком для мыла 6 л, источник питания SLZ 01Y, пульт дистанционного управления SLD 03
- SLU 45M4 – арт. № 03456** смеситель с электроникой (4 шт.), соединительные шланги, угловой вентиль с фильтром (4 шт.), электромагнитный клапан (4 шт.), центральный дозатор мыла с насосами и с баком для мыла 6 л, источник питания SLZ 01Y, пульт дистанционного управления SLD 03
- SLU 45M5 – арт. № 03457** смеситель с электроникой (5 шт.), соединительные шланги, угловой вентиль с фильтром (5 шт.), электромагнитный клапан (5 шт.), центральный дозатор мыла с насосами и с баком для мыла 6 л, источник питания SLZ 01Z, пульт дистанционного управления SLD 03
- SLU 45M6 – арт. № 03458** смеситель с электроникой (6 шт.), соединительные шланги, угловой вентиль с фильтром (6 шт.), электромагнитный клапан (6 шт.), центральный дозатор мыла с насосами и с баком для мыла 6 л, источник питания SLZ 01Z, пульт дистанционного управления SLD 03

## Рекомендуемые принадлежности

- SLT 04 – арт. № 09040** термостатический вентиль 3/4", расход воды 28 л/мин. при напоре 0,1 МПа
- SLT 05 – арт. № 09050** термостатический вентиль 1/2", расход воды 42 л/мин. при напоре 0,1 МПа
- SLA 56A – арт. № 06560** экономичный аэратор 3,8 л/мин.
- SLA 56B – арт. № 06561** экономичный аэратор 1,9 л/мин.