

Автоматические смесители SLU 56, SLU 57

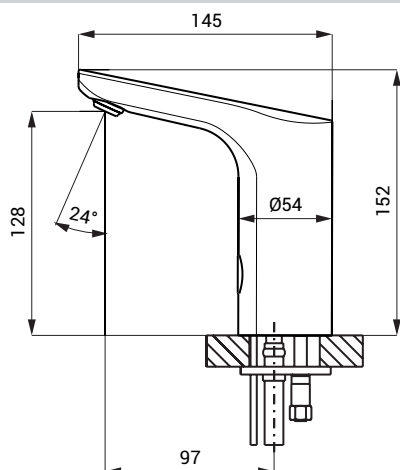


Характеристики



- экономичный аэратор, расход воды 6 л/мин.
- гигиенический смыв
- SLU 56 предназначен для однотрубных систем холодной или предварительно температурно-подготовленной воды
- SLU 57 предназначен для подачи теплой и холодной воды, настройка температуры вручную угловыми вентилями
- реагирует на присутствие рук в зоне чувствительности немедленным пуском воды
- вода выключается после удаления рук из зоны чувствительности (время задержки можно настроить 0,25 - 7,75 сек.)
- функция автоматического выключения воды по истечении 5 минут времени
- отслеживает состояние батареек (варианты с индексом В)
- можно переключить в START/STOP программу
- настройка параметров при помощи пульта дистанционного управления SLD 03

Размеры



Технические данные

| | |
|----------------------------------------|-------------------------------------|
| Питающее напряжение | |
| ▪ SLU 56, SLU 57 | 24 В пост. |
| ▪ SLU 56B, SLU 57B | 6 В |
| Потребляемая мощность | |
| ▪ напряжение 24 В пост. | 7 Вт |
| ▪ напряжение 6 В | 3 Вт |
| Срок службы батареек | |
| ▪ 4 шт. АА щелочных 1,5 В, 2700 мА/час | прим. 2 года (при 100 вкл./день) |
| Зона чувствительности | |
| ▪ стандартная | 0,13 - 0,19 м |
| ▪ START/STOP | 0,05 - 0,15 м |
| Рабочее давление | 0,1 - 0,6 МПа |
| Расход воды | 6 л/мин. (инф. пар.) |
| Подача воды | наруж. резьба G 1/2" |

Спецификация поставки

| | | |
|----------------|----------------|--------------------------------------------------------------------------------------------------------------------------------------------------------------|
| SLU 56 | - арт. № 03560 | смеситель с электроникой, электромагнитный клапан (1 шт.), соединительные |
| SLU 56B | - арт. № 03565 | шланги, угловой вентиль с фильтром (1 шт.), 4 шт. АА щелочных батареек 1,5 В, 2700 мА/час с держателем батареек (SLU 56B) |
| SLU 57 | - арт. № 03570 | смеситель с электроникой, электромагнитный клапан (1 шт.), соединительные шланг Y, |
| SLU 57B | - арт. № 03575 | соединительные шланги, угловой вентиль с фильтром и обратным клапаном (2 шт.), 4 шт. АА щелочных батареек 1,5 В, 2700 мА/час с держателем батареек (SLU 57B) |

Рекомендуемые принадлежности

| | | |
|----------------|----------------|-------------------------------------------------------------------------------------------|
| SLZ 01Y | - арт. № 05012 | источник питания 24 В пост. для подключения макс. 5 смесителей |
| SLZ 01Z | - арт. № 05011 | источник питания 24 В пост. для подключения макс. 9 смесителей |
| SLZ 04Y | - арт. № 05042 | источник питания 24 В пост. в распределительный шкаф, для подключения макс. 5 смесителей |
| SLZ 04Z | - арт. № 05041 | источник питания 24 В пост. в распределительный шкаф, для подключения макс. 9 смесителей |
| SLZ 04X | - арт. № 10049 | источник питания 24 В пост. в распределительный шкаф, для подключения макс. 15 смесителей |
| SLZ 06 | - арт. № 05060 | источник питания 24 В пост. для макс. 1 смесителя |
| SLD 03 | - арт. № 07030 | пульт дистанционного управления для настройки параметров |
| SLT 04 | - арт. № 09040 | термостатический вентиль 3/4", расход воды 28 л/мин. при напоре 0,1 МПа |
| SLT 05 | - арт. № 09050 | термостатический вентиль 1/2", расход воды 42 л/мин. при напоре 0,1 МПа |
| SLA 36 | - арт. № 06360 | 4 шт. АА щелочных батареек 1,5 В, 2700 мА/час (варианты с индексом В) |