

Автоматический смеситель SLU 63



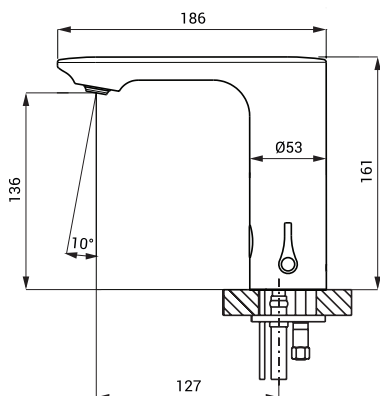
заглушка

Характеристики



- экономичный аэратор, расход воды 6 л/мин.
- гигиенический смыв
- возможность разовой настройки температуры воды и последующей блокировки заглушкой
- электромагнитный клапан в корпусе смесителя
- предназначен для подачи теплой и холодной воды, настройка температуры рычажком
- реагирует на присутствие рук в зоне чувствительности немедленным пуском воды
- вода выключается после удаления рук из зоны чувствительности (время задержки можно настроить 0,25 - 7,75 сек.)
- функция автоматического выключения воды по истечении 5 минут времени
- отслеживает состояние батареек (варианты с индексом В)
- можно переключить в START/STOP программу
- настройка параметров при помощи пульта дистанционного управления SLD 03

Размеры



Технические данные

Питающее напряжение

- SLU 63 24 В пост.
- SLU 63В 6 В

Потребляемая мощность

- напряжение 24 В пост. 2 Вт
- напряжение 6 В 2 Вт

Срок службы батареек

- 4 шт. АА щелочных 1,5 В, 2700 мА/час прим. 2 года (при 100 вкл./день)

Зона чувствительности

- стандартная 0,13 - 0,19 м
- START/STOP 0,05 - 0,15 м

Рабочее давление

- 0,1 - 0,6 МПа

Расход воды

- 6 л/мин. (инф. пар.)

Подача воды

- наруж. резьба G 1/2"

Спецификация поставки

- SLU 63 - арт. № 03630 смеситель с рычажком, электроникой и электромагнитным клапаном, соединительные шланги, угловой вентиль с фильтром и обратным клапаном (2 шт.), заглушка для настройки температуры воды, 4 шт. АА щелочных батареек 1,5 В, 2700 мА/час с держателем батареек (SLU 63В)

Рекомендуемые принадлежности

- SLZ 01Y - арт. № 05012 источник питания 24 В пост. для подключения макс. 10 смесителей
SLZ 01Z - арт. № 05011 источник питания 24 В пост. для подключения макс. 20 смесителей
SLZ 04Y - арт. № 05042 источник питания 24 В пост. в распределительный шкаф, пост. для подключения макс. 10 смесителей
SLZ 04Z - арт. № 05041 источник питания 24 В пост. в распределительный шкаф, пост. для подключения макс. 20 смесителей
SLZ 04X - арт. № 10049 источник питания 24 В пост. в распределительный шкаф, пост. для подключения макс. 30 смесителей
SLD 03 - арт. № 07030 пульт дистанционного управления для настройки параметров
SLA 36 - арт. № 06360 4 шт. АА щелочных батареек 1,5 В, 2700 мА/час (варианты с индексом В)
SLA 57A - арт. № 06570 экономичный аэратор 3,8 л/мин
SLA 57B - арт. № 06571 экономичный аэратор 1,9 л/мин