

# Нержавеющие автоматические мойки, двойные мойки SLUN 04E, SLUN 07E

**SANELA**   
we make water cool®

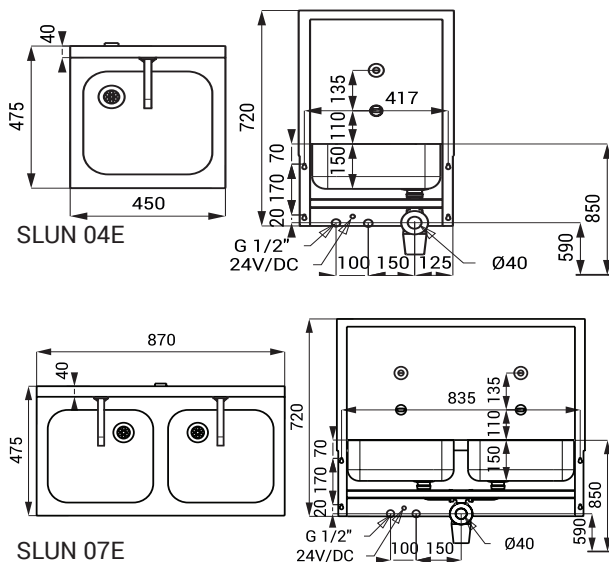


## Характеристики



- экономичный аэратор, расход воды 6 л/мин.
- гигиенический смыв
- антивандальное исполнение
- подвесная нержавеющая мойка/двойная мойка с задней стенкой и встроенной инфра-красной электроникой
- антивандальные нержавеющие плеча и головки с электроникой
- реагирует на присутствие рук в зоне чувствительности немедленным пуском воды
- вода выключается после удаления рук из зоны чувствительности (время задержки можно настроить 0,25 - 7,75 сек.)
- функция автоматического выключения воды по истечении 5 минут времени
- отслеживание состояние батареек (варианты с индексом В)
- можно переключить в START/STOP программу
- настройка параметров при помощи пульта дистанционного управления SLD 03
- настройка температуры вручную угловыми вентилями (варианты с индексом Е) или термостатическим смесителем (варианты с индексом ЕТ)
- материал AISI - 304
- глянцевая поверхность

## Размеры



## Технические данные

### Питающее напряжение

- SLUN 04E, SLUN 04ET, SLUN 07E, SLUN 07ET 24 В пост.

- SLUN 04EB, SLUN 04ETB, SLUN 07EB, SLUN 07ETB 6 В

### Потребляемая мощность

- SLUN 04E, SLUN 04ET
  - напряжение 24 В пост. 7 Вт
  - напряжение 6 В 3 Вт

- SLUN 07E, SLUN 07ET
  - напряжение 24 В пост. 14 Вт
  - напряжение 6 В 5 Вт

### Срок службы батареек

- 4 шт. АА щелочных прим. 2 года

1,5 В, 2700 мА/час (при 100 вкл./день)

0 - 0,3 м

Рабочее давление 0,1 - 0,6 МПа

Расход воды 6 л/мин. (инф. пар.)

Подача воды наруж. резьба

G 1/2"

**Нержавеющие мойки, двойные мойки**

## Спецификация поставки

- SLUN 04E** - арт. № 93041 нержавеющая мойка, электроника, плечо (1 шт.), электромагнитный клапан (1 шт.),  
**SLUN 04EB** - арт. № 93042 соединительный шланг Y, угловой вентиль с фильтром и обратным клапаном (2 шт.),  
соединительные шланги, сифон, крепежный комплект, 4 шт. AA щелочных  
батареек 1,5 В, 2700 мА/час (SLUN 04EB)
- SLUN 04ET** - арт. № 93043 нержавеющая мойка, электроника, плечо (1 шт.), термостатический смеситель (1 шт.),  
**SLUN 04ETB** - арт. № 93044 электромагнитный клапан (1 шт.), угловой вентиль с фильтром и обратным клапаном (2 шт.),  
соединительные шланги, сифон, крепежный комплект, 4 шт. AA щелочных  
батареек 1,5 В, 2700 мА/час (SLUN 04ETB)
- SLUN 07E** - арт. № 93071 нержавеющая мойка, электроника, плечо (2 шт.), электромагнитный  
**SLUN 07EB** - арт. № 93072 клапан (2 шт.), соединительный шланг Y (2 шт.), угловой вентиль с фильтром и обратным  
клапаном (4 шт.), соединительные шланги, сифон, сифон,  
4 шт. AA щелочных батареек 1,5 В, 2700 мА/час (SLUN 07EB)
- SLUN 07ET** - арт. № 93073 нержавеющая мойка, электроника, плечо (2 шт.), термостатический смеситель (1 шт.),  
**SLUN 07ETB** - арт. № 93074 электромагнитный клапан (2 шт.), угловой вентиль с фильтром и обратным клапаном (2 шт.),  
соединительные шланги, сифон, сифон, 4 шт. AA щелочных батареек 1,5 В, 2700 мА/час  
(SLUN 07ETB)

## Рекомендуемые принадлежности

- SLZ 01Y** - арт. № 05012 источник питания 24 В пост. для подключения макс. 5 плеч  
**SLZ 01Z** - арт. № 05011 источник питания 24 В пост. для подключения макс. 9 плеч  
**SLZ 04Y** - арт. № 05042 источник питания 24 В пост. в распределительный шкаф, для подключения макс. 5 плеч  
**SLZ 04Z** - арт. № 05041 источник питания 24 В пост. в распределительный шкаф, для подключения макс. 9 плеч  
**SLZ 04X** - арт. № 10049 источник питания 24 В пост. в распределительный шкаф, для подключения макс. 15 плеч  
**SLZ 06** - арт. № 05060 источник питания 24 В пост. для подключения макс. 1 плеча (SLUN 04E)  
**SLD 03** - арт. № 07030 пульт дистанционного управления для настройки параметров  
**SLA 36** - арт. № 06360 4 шт. AA щелочных батареек 1,5 В, 2700 мА/час (варианты с индексом B)  
**SLA 56A** - арт. № 06560 экономичный аэратор 3,8 л/мин.  
**SLA 56B** - арт. № 06561 экономичный аэратор 1,9 л/мин.