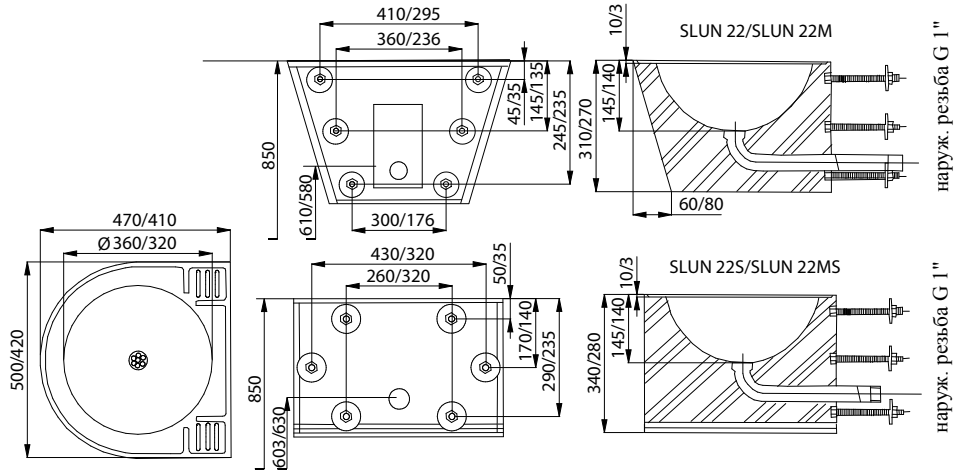


Антивандажные нержавеющие умывальники SLUN 22, SLUN 41



Характеристики:

- антивандальное исполнение
- удобный для установки в тюрьмах
- нержавеющий подвесной конусный умывальник
- без отверстия для смесителя
- два углубления для мыла
- монтаж через стену шестью нарезными стержнями (M10, длина 190 мм)
- наполнен пенополиуретаном (повышенная шумоизоляция, улучшенная прочность)
- материал CrNi 18/10 (AISI-304)
- матовая поверхность



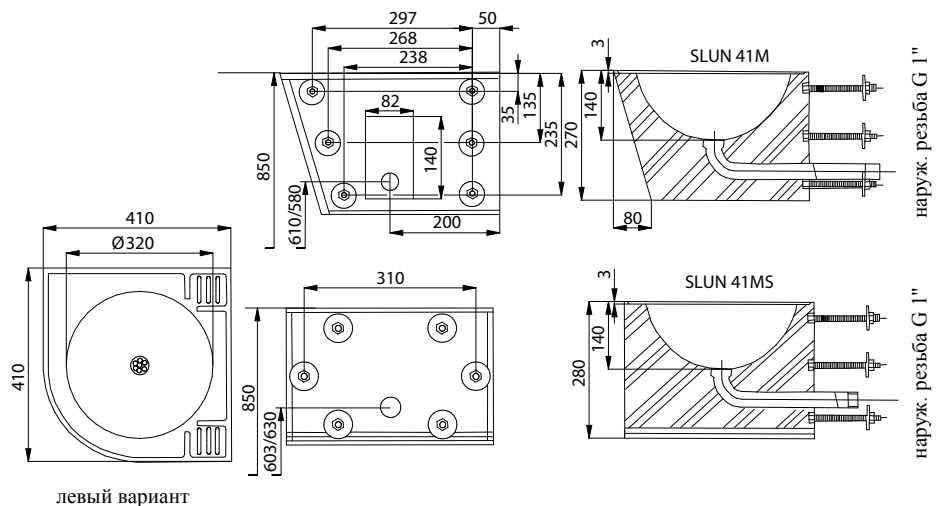
Спецификация поставки:

- SLUN 22 – арт. № 93220 нержавеющий конусный умывальник, $\varnothing 360$ мм, нарезные стержни M 10
- SLUN 22S – арт. № 83225 нержавеющий прямой умывальник, $\varnothing 360$ мм, нарезные стержни M 10
- SLUN 22M – арт. № 83226 нержавеющий конусный умывальник, $\varnothing 320$ мм, нарезные стержни M 10
- SLUN 22MS – арт. № 83227 нержавеющий прямой умывальник, $\varnothing 320$ мм, нарезные стержни M 10

Размеры:

Характеристики:

- антивандальное исполнение
- удобный для установки в тюрьмах
- нержавеющий подвесной умывальник $\varnothing 320$ мм конусный (SLUN 41M) или прямой (SLUN 41MS)
- без отверстия для смесителя
- два углубления для мыла
- монтаж через стену шестью нарезными стержнями (M10, длина 190 мм)
- наполнен пенополиуретаном (повышенная шумоизоляция, улучшенная прочность)
- материал CrNi 18/10 (AISI-304)
- матовая поверхность



Спецификация поставки:

- SLUN 41M – арт. № 83416 нержавеющий конусный умывальник, $\varnothing 320$ мм, нарезные стержни M 10
 - SLUN 41MS – арт. № 83417 нержавеющий прямой умывальник, $\varnothing 320$ мм, нарезные стержни M 10
- В заказе всегда надо определить местоположение стержней (левый или правый вариант)!**

Размеры:

Нержавеющие умывальники