

# Нержавеющие питьевые фонтаны SLUN 43, SLUN 43C, SLUN 43S, SLUN 43CS



SLUN 43, 43C

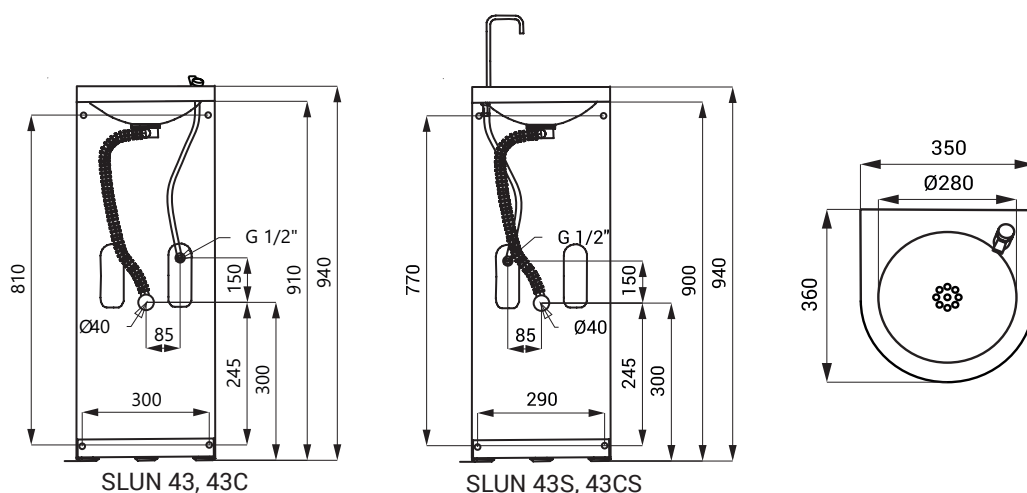


SLUN 43S, 43CS

## Характеристики

- нержавеющий питьевой фонтан с нажимной арматурой (SLUN 43)
- нержавеющий питьевой фонтан с нажимной арматурой и охлаждением (SLUN 43C)
- нержавеющий питьевой фонтан с нажимной арматурой и нажимной арматурой для налива стакана (SLUN 43S)
- нержавеющий питьевой фонтан с нажимной арматурой, нажимной арматурой для налива стакана и с охлаждением (SLUN 43CS)
- температурный диапазон охлаждающего устройства 2 - 8 °C (варианты с индексом C)
- монтаж к стене
- регулятор расхода воды на нажимной арматуре
- наполнен пенополиуретаном (повышенная шумоизоляция, улучшенная прочность)
- материал AISI - 304
- чаша - глянцевая, облицовка - матовая поверхность

## Размеры



## Спецификация поставки

SLUN 43	- арт. № 93430	нержавеющий питьевой фонтан, нажимная арматура, нажимная арматура для налива стакана (SLUN 43S), сифон, крепежный комплект
SLUN 43C	- арт. № 83438	нержавеющий питьевой фонтан, нажимная арматура, нажимная арматура для налива стакана (SLUN 43CS), охлаждение, сифон, крепежный комплект, кабель питания с вилкой, 230 В/50 Гц
SLUN 43S	- арт. № 83435	
SLUN 43CS	- арт. № 83439	