

# Нержавеющие питьевые фонтаны SLUN 62, SLUN 62S



SLUN 62

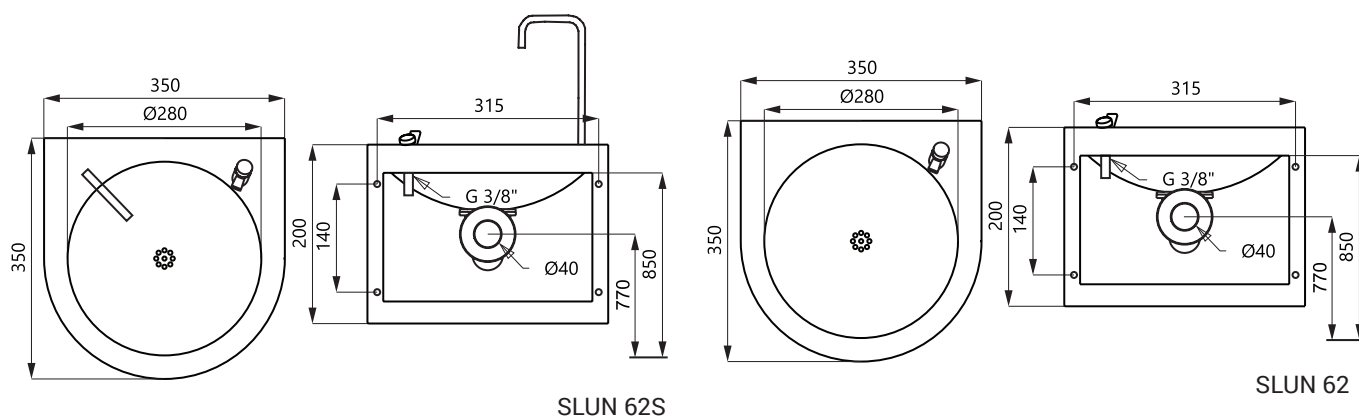


SLUN 62S

## Характеристики

- подвесной нержавеющий питьевой фонтан с нажимной арматурой и нажимной арматурой для налива стакана (SLUN 62S)
- регулятор расхода воды на нажимной арматуре
- материал AISI - 304
- матовая поверхность

## Размеры



## Спецификация поставки

SLUN 62 - арт. № 93620  
SLUN 62S - арт. № 83625

нержавеющий питьевой фонтан, нажимная арматура, нажимная арматура для налива стакана (SLUN 62S), угловой вентиль с фильтром, соединительные шланги, сифон, крепежный комплект