

Нержавеющие пьезо умывальники SLUN 71P, SLUN 72P, SLUN 72PT



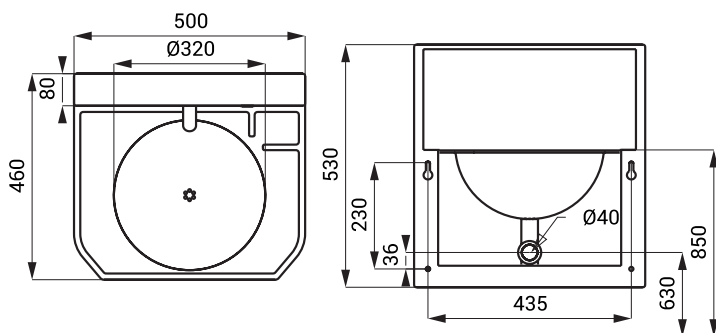
Характеристики

- экономичный аэратор, расход воды 6 л/мин.
- гигиенический смыв
- антивандальное исполнение
- удобное для установки в тюрьмах
- подвесной нержавеющий умывальник с встроенной пьезо электроникой, специальное плечо anti-suicide против самоповреждению
- SLUN 71P - предназначен для однотрубных систем холодной или предварительно температурно-подготовленной воды
- SLUN 72P - предназначен для подачи теплой и холодной воды, настройка температуры вручную угловыми вентилями
- SLUN 72PT - предназначен для подачи теплой и холодной воды, настройка температуры термостатическим смесителем
- монтаж через сервисный проём
- реагирует на легкое прикосновение к кнопке немедленным пуском воды
- вода выключается через определённое время (можно настроить 2 - 62 сек.), заводом настроено 10 сек.
- повторным прикосновением к кнопке происходит принудительное прекращение подачи воды
- отслеживание состояние батареек (варианты с индексом В)
- настройка параметров при помощи пульта дистанционного управления SLD 04
- материал AISI - 304
- матовая поверхность



SLUN 71P

Размеры



Технические данные

Питающее напряжение

- SLUN 71P, 72P, 72PT 24 В пост.
- SLUN 71PB, 72PB, 72PTB 6 В

Потребляемая мощность

- напряжение 24 В пост. 7 Вт
- напряжение 6 В 3 Вт

Срок службы батареек

- 4 шт. AA щелочных прим. 2 года (при 100 вкл./день)
- 1,5 В, 2700 мА/час

Рабочее давление

- 0,1 - 0,6 МПа

Расход воды

- 6 л/мин. (инф. пар.)

Подача воды

- наруж. резьба G 1/2"

Спецификация поставки

SLUN 71P - арт. № 93717 нержавеющий умывальник с пьезо электроникой и плечом, электромагнитный клапан
SLUN 71PB - арт. № 73716 (1 шт.), угловой вентиль с фильтром (1 шт.), соединительные шланги, сифон, крепежный комплект, 4 шт. AA щелочных батареек 1,5 В, 2700 мА/час (SLUN 71PB)

SLUN 72P - арт. № 93727 нержавеющий умывальник с пьезо электроникой и плечом, электромагнитный клапан
SLUN 72PB - арт. № 73726 (1 шт.), соединительный шланг Y, угловой вентиль с фильтром и обратным клапаном (2 шт.), соединительные шланги, сифон, крепежный комплект, 4 шт. AA щелочных батареек 1,5 В, 2700 мА/час (SLUN 72PB)

SLUN 72PT - арт. № 73727 нержавеющий умывальник с пьезо электроникой и плечом, электромагнитный клапан
SLUN 72PTB - арт. № 73728 (1 шт.), термостатический вентиль (1 шт.), угловой вентиль с фильтром и обратным клапаном (2 шт.), соединительные шланги, сифон, крепежный комплект, 4 шт. AA щелочных батареек 1,5 В, 2700 мА/час (SLUN 72PTB)

Рекомендуемые принадлежности

- SLZ 01Y - арт. № 05012 источник питания 24 В пост. для подключения макс. 5 умывальников
- SLZ 01Z - арт. № 05011 источник питания 24 В пост. для подключения макс. 9 умывальников
- SLZ 04Y - арт. № 05041 источник питания 24 В пост. в распределительный шкаф, для подключения макс. 5 умывальников
- SLZ 04Z - арт. № 05042 источник питания 24 В пост. в распределительный шкаф, для подключения макс. 9 умывальников
- SLZ 04X - арт. № 10049 источник питания 24 В пост. в распределительный шкаф, для подключения макс. 15 умывальников
- SLZ 06 - арт. № 05060 источник питания 24 В пост. для подключения макс. 1 умывальника
- SLD 04 - арт. № 07040 пульт дистанционного управления для настройки параметров
- SLA 36 - арт. № 06360 4 шт. АА щелочных батареек 1,5 В, 2700 мА/час (варианты с индексом В)
- SLA 56A - арт. № 06560 экономичный аэратор 3,8 л/мин.
- SLA 56B - арт. № 06561 экономичный аэратор 1,9 л/мин.