

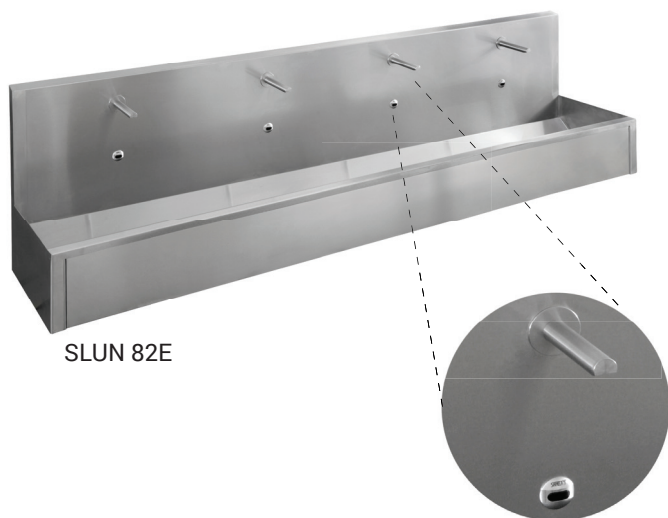
# Нержавеющие автоматические желоба SLUN 80E, SLUN 81E, SLUN 82E, SLUN 83E



## Характеристики

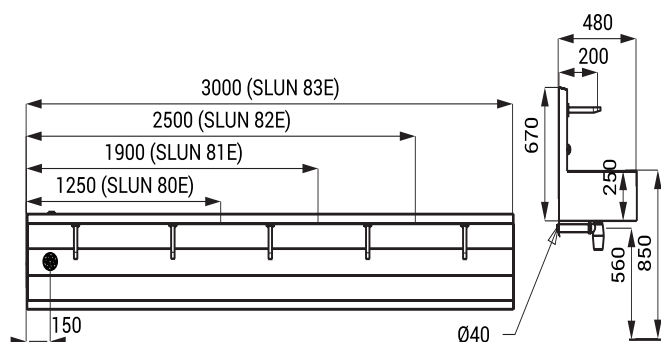


- экономичный аэратор, расход воды 6 л/мин.
- гигиенический смыв
- пригодный для сферы здравоохранения
- подвесные нержавеющие желоба с встроенной инфра-красной электроникой
- антивандальные нержавеющие плеча и головки с электроникой
- SLUN 80E, ET - длина 1250 мм (2 шт. электроник)
- SLUN 81E, ET - длина 1900 мм (3 шт. электроник)
- SLUN 82E, ET - длина 2500 мм (4 шт. электроник)
- SLUN 83E, ET - длина 3000 мм (5 шт. электроник)
- реагирует на присутствие рук в зоне чувствительности немедленным пуском воды
- вода выключается после удаления рук из зоны чувствительности (время задержки можно настроить 0,25 - 7,75 сек.)
- функция автоматического выключения воды по истечении 5 минут времени
- можно переключить в START/STOP программу
- настройка параметров при помощи пульта дистанционного управления SLD 03
- настройка температуры вручную угловыми вентилями (варианты с индексом E) или термостатическим вентилем (варианты с индексом ET)
- возможность поставки нестандартной длины по запросу
- материал AISI - 304
- возможно производить из нержавеющей стали AISI - 316L по запросу
- матовая поверхность



SLUN 82E

## Размеры



## Технические данные

Питающее напряжение	24 В пост.
Потребляемая мощность	
▪ SLUN 80E	14 Вт
▪ SLUN 81E	20 Вт
▪ SLUN 82E	27 Вт
▪ SLUN 83E	33 Вт
Рабочее давление	0,1 - 0,6 МПа
Расход воды	6 л/мин. (инф. пар.)
Подача воды	наруж. резьба G 1/2"

## Спецификация поставки

SLUN 80E - арт. № 93801  
 SLUN 81E - арт. № 93811  
 SLUN 82E - арт. № 93821  
 SLUN 83E - арт. № 93831  
 SLUN 80ET - арт. № 93803  
 SLUN 81ET - арт. № 93813  
 SLUN 82ET - арт. № 93823  
 SLUN 83ET - арт. № 93833

нержавеющий желоб, электроники, плеча, электромагнитный клапан (по количеству электроники), соединительные шланги, угловой вентиль с фильтром и обратным клапаном (2 шт.), сифон, крепежный комплект, термостатический вентиль (варианты с индексом ET)

## Рекомендуемые принадлежности

- SLZ 01Y - арт. № 05012 источник питания 24 В пост. для подключения макс. 4 плеч
- SLZ 01Z - арт. № 05011 источник питания 24 В пост. для подключения макс. 8 плеч
- SLZ 04Y - арт. № 05042 источник питания 24 В пост. в распределительный шкаф, для подключения макс. 4 плеч
- SLZ 04Z - арт. № 05041 источник питания 24 В пост. в распределительный шкаф, для подключения макс. 8 плеч
- SLZ 04X - арт. № 10049 источник питания 24 В пост. в распределительный шкаф, для подключения макс. 14 плеч
- SLD 03 - арт. № 07030 пульт дистанционного управления для настройки параметров
- SLA 56A - арт. № 06560 экономичный аэратор 3,8 л/мин.
- SLA 56B - арт. № 06561 экономичный аэратор 1,9 л/мин.
- SLZN 81 - арт. № 85810 поддерживающий кронштейн из нержавеющей стали
- SLZN 81L - арт. № 85811 поддерживающий кронштейн из нержавеющей стали