

Автоматическое устройство для смыва унитаза SLW 10NK



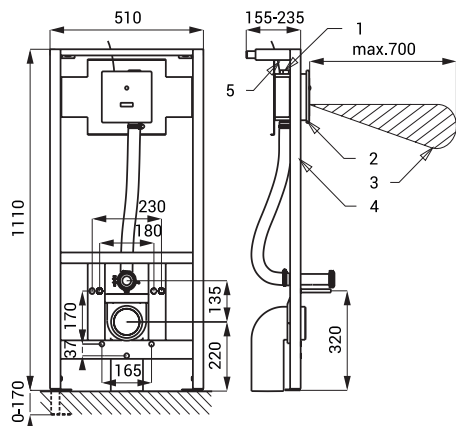
SLW 10NK



Характеристики

- включая монтажную раму SLR 03
- предназначен для кирпичных перегородок
- 5-ти точечная система крепления унитазов из нержавеющей стали
- металлическая рама с поверхностной обработкой
- монтажные винты M10, держатель оттока с крепежным комплектом Ø 50 мм и держатель оттока с коленом Ø 110 мм
- предназначено для напорной воды из распределения, нельзя применять для унитазов с бачками
- реагирует на присутствие человека в зоне чувствительности на расстоянии макс. 0,7 м от датчика на протяжении времени более чем 7,5 сек.
- смыв унитаза после ухода человека
- продолжительность смыва можно настроить 0,5 - 15,5 сек.
- возможность дополнительного смыва вручную кнопкой (напр. при уборке)
- самодействующий смыв после каждого восьмого смыва и самодействующий смыв по истечении 24 часов от последнего смыва
- отслеживание состояния батареек (варианты с индексом В)
- настройка параметров при помощи пульта дистанционного управления SLD 03

Схема включения и монтажа



- 1 - подача воды
- 2 - нержавеющая крышка с электроникой
- 3 - зона чувствительности
- 4 - монтажная рама SLR 03
- 5 - подвод питания электроники 24 В пост. (SLW 10NK)

Технические данные

Размер нержавеющей крышки	170 x 170 x 10 мм
Размер монтажной коробки	150 x 150 x 100 мм
Питающее напряжение	1120 - 1290 x 510 x 155 - 235 мм
Питающее напряжение	
▪ SLW 10NK	24 В пост.
▪ SLW 10NKВ	6 В
Потребляемая мощность	
▪ напряжение 24 В пост.	7 Вт
▪ напряжение 6 В	3 Вт
Зона чувствительности	0,6 - 0,75 м
Рабочее давление	0,1 - 0,8 МПа
Расход воды	60 л/мин. (инф. пар.)
Подача воды	наруж. резьба G 1"
Выход воды	выпускной патрубков с уплотнением

Спецификация поставки

SLW 10NK - арт. № 04101 нержавеющая крышка с электроникой, нержавеющая монтажная коробка с латунным а
 SLW 10NKВ - арт. № 04102 резьбовым соединением и электромагнитным клапаном, выпускной патрубков с уплотнением, 4 шт. АА щелочных батареек 1,5 В, 2700 мА/час (SLW 10NKВ), монтажная рама SLR 03

Рекомендуемые принадлежности

- SLZ 01Y - арт. № 05012 источник питания 24 В пост. для подключения макс. 5 устройств
- SLZ 01Z - арт. № 05011 источник питания 24 В пост. для подключения макс. 9 устройств
- SLZ 04Y - арт. № 05042 источник питания 24 В пост. в распределительный шкаф, для подключения макс. 5 устройств
- SLZ 04Z - арт. № 05041 источник питания 24 В пост. в распределительный шкаф, для подключения макс. 9 устройств
- SLZ 04X - арт. № 10049 источник питания 24 В пост. в распределительный шкаф, для подключения макс. 15 устройств
- SLD 03 - арт. № 07030 пульт дистанционного управления для настройки параметров
- SLA 36 - арт. № 06360 4 шт. AA щелочных батареек 1,5 В, 2700 мА/час (варианты с индексом В)