

Пьезо устройство для смыва унитаза SLW 10P



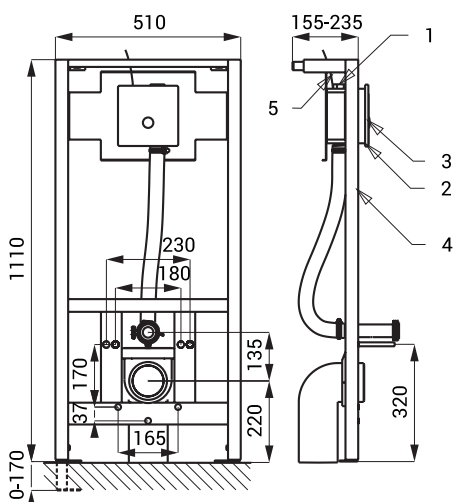
SLW 10P



Характеристики

- **антивандальное исполнение**
- **включая монтажную раму SLR 03**
- предназначен для кирпичных перегородок
- 5-ти точечная система крепления унитазов из нержавеющей стали
- металлическая рама с поверхностной обработкой
- монтажные винты M10, держатель оттока с крепежным комплектом Ø 50 мм и держатель оттока с коленом Ø 110 мм
- предназначено для напорной воды из распределения, нельзя применять для унитазов с бачками
- реагирует на легкое прикосновение к пьезо кнопке немедленным пуском воды
- продолжительность смыва можно настроить 0,5 - 15,5 сек., стандартно 8 сек.
- **самодействующий смыв** после каждого восьмого смыва и **самодействующий смыв** по истечении 24 часов от последнего смыва
- отслеживание состояния батареек (варианты с индексом B)
- настройка параметров при помощи пульта дистанционного управления SLD 04

Схема включения и монтажа



- 1 - подача воды
- 2 - нержавеющая крышка с электроникой
- 3 - пьезо кнопка
- 4 - монтажная рама SLR 03
- 5 - подвод питания электроники 24 В пост. (SLW 10P)

Технические данные

| | |
|----------------------------------|----------------------------------|
| Размер нержавеющей крышки | 170 x 160 x 10 мм |
| Размер монтажной коробки | 150 x 150 x 100 мм |
| Питающее напряжение | 1120 - 1290 x 510 x 155 - 235 мм |
| Питающее напряжение | |
| ▪ SLW 10P | 24 В пост. |
| ▪ SLW 10PB | 6 В |
| Потребляемая мощность | |
| ▪ напряжение 24 В пост. | 7 Вт |
| ▪ напряжение 6 В | 3 Вт |
| Рабочее давление | 0,15 - 0,6 МПа |
| Расход воды | 60 л/мин. |
| | (инф. пар.) |
| Подача воды | наруж. резьба G 1" |
| Выход воды | выпускной патрубок с уплотнением |

Спецификация поставки

- SLW 10P - арт. № 04103 нержавеющая крышка с пьезо электроникой, нержавеющая монтажная коробка
 SLW 10PB - арт. № 04104 с латунным резьбовым соединением и электромагнитным клапаном, выпускной патрубок с уплотнением, 4 шт. AA щелочных батареек 1,5 В, 2700 мА/час (SLW 10PB), монтажная рама SLR 03

Рекомендуемые принадлежности

- SLZ 01Y - арт. № 05012 источник питания 24 В пост. для подключения макс. 5 устройств
- SLZ 01Z - арт. № 05011 источник питания 24 В пост. для подключения макс. 9 устройств
- SLZ 04Y - арт. № 05042 источник питания 24 В пост. в распределительный шкаф, для подключения макс. 5 устройств
- SLZ 04Z - арт. № 05041 источник питания 24 В пост. в распределительный шкаф, для подключения макс. 9 устройств
- SLZ 04X - арт. № 10049 источник питания 24 В пост. в распределительный шкаф, для подключения макс. 15 устройств
- SLD 04 - арт. № 07040 пульт дистанционного управления для настройки параметров
- SLA 36 - арт. № 06360 4 шт. AA щелочных батареек 1,5 В, 2700 мА/час (варианты с индексом В)