

Пьезо устройство для смыва унитаза SLW 10PA



SLW 10PA

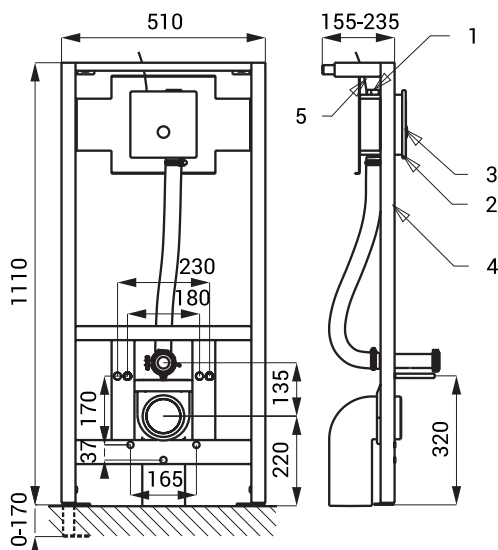


Характеристики



- **антивандальное исполнение**
- **удобное для установки в тюрьмах**
- **включая монтажную раму SLR 03**
- предназначен для кирпичных перегородок
- 5-ти точечная система крепления унитазов из нержавеющей стали
- металлическая рама с поверхностной обработкой
- монтажные винты M10, держатель оттока с крепежным комплектом Ø 50 мм и держатель оттока с коленом Ø 110 мм
- специальная антивандальная нержавеющая крышка, толщина 3 мм, TORX винты
- предназначено для напорной воды из распределения, нельзя применять для унитазов с бачками
- реагирует на легкое прикосновение к пьезо кнопке немедленным пуском воды
- продолжительность смыва можно настроить 0,5 - 15,5 сек., стандартно 8 сек.
- самодействующий смыв после каждого восьмого смыва и самодействующий смыв по истечении 24 часов от последнего смыва
- настройка параметров при помощи пульта дистанционного управления SLD 04

Схема включения и монтажа



- 1 - подача воды
- 2 - нержавеющая крышка с электроникой
- 3 - пьезо кнопка
- 4 - монтажная рама SLR 03
- 5 - подвод питания электроники 24 В пост. (SLW 10PA)

Технические данные

Размер нержавеющей крышки	160 x 170 x 3 мм
Размер монтажной коробки	150 x 150 x 100 мм
Питающее напряжение	1120 - 1290 x 510 x 155 - 235 мм
Питающее напряжение	24 В пост.
Потребляемая мощность	7 Вт
Рабочее давление	0,15 - 0,6 МПа
Расход воды	60 л/мин. (инф. пар.)
Подача воды	наруж. резьба G 1"
Выход воды	выпускной патрубков с уплотнением

Спецификация поставки

SLW 10PA - арт. № 04105 нержавеющая крышка с пьезо электроникой, нержавеющая монтажная коробка с латунным резьбовым соединением и электромагнитным клапаном, выпускной патрубков с уплотнением, TORX винт (4 шт.), монтажная рама SLR 03

Рекомендуемые принадлежности

- SLZ 01Y** - арт. № 05012 источник питания 24 В пост. для подключения макс. 5 устройств
- SLZ 01Z** - арт. № 05011 источник питания 24 В пост. для подключения макс. 9 устройств
- SLZ 04Y** - арт. № 05042 источник питания 24 В пост. в распределительный шкаф, для подключения макс. 5 устройств
- SLZ 04Z** - арт. № 05041 источник питания 24 В пост. в распределительный шкаф, для подключения макс. 9 устройств
- SLZ 04X** - арт. № 10049 источник питания 24 В пост. в распределительный шкаф, для подключения макс. 15 устройств
- SLD 04** - арт. № 07040 пульт дистанционного управления для настройки параметров