

Антивандалные комплекты SLWN 18P, 18L, 18ZP, 18ZL



SLWN 18P

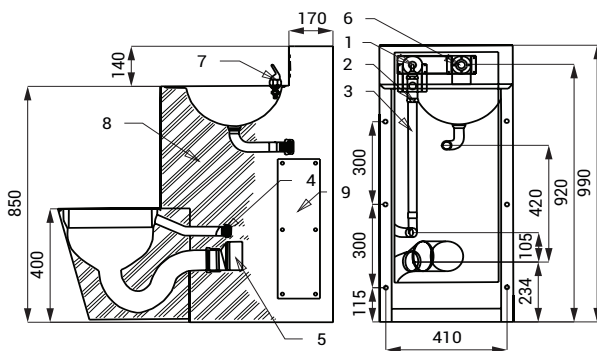
Характеристики



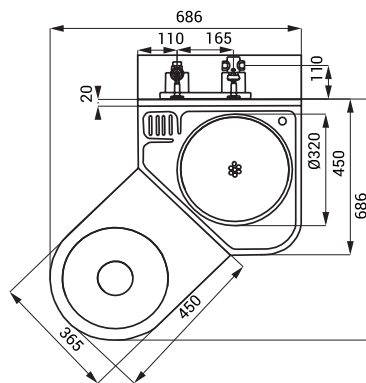
- антивандалное исполнение
- удобное для установки в тюрьмах
- нержавеющий комплект унитаза с умывальником, арматурой и углублением для туалетной бумаги
- нажимная арматура для умывальника
- нажимная арматура для смыва унитаза
- SLWN 18P - напольный унитаз на правой стороне
- SLWN 18L - напольный унитаз на левой стороне
- SLWN 18ZP - подвесной унитаз на правой стороне
- SLWN 18ZL - подвесной унитаз на левой стороне
- наполнен пенополиуретаном (повышенная шумоизоляция, улучшенная прочность)
- монтаж через сервисный проём
- материал AISI - 304
- матовая поверхность

Размеры

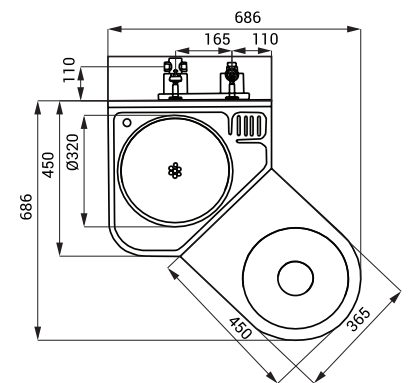
SLWN 18P/L



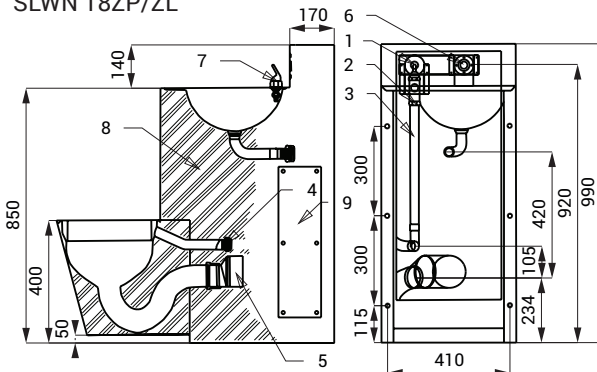
SLWN 18L/ZL



SLWN 18P/ZP



SLWN 18ZP/ZL



- 1 - нажимные арматуры для смыва унитаза и умывальника
- 2 - клапан для унитаза - наруж. резьба G 3/4"
- 3 - соединительная труба между клапаном и унитазом (не является составной частью поставки)
- 4 - соединение к унитазу (не является составной частью поставки)
- 5 - соединение к оттоку ($\varnothing = 100$ мм) из унитаза (не является составной частью поставки)
- 6 - клапан к умывальнику - подача воды внутренний G 1/2"; выход воды внутренний G 1/2"
- 7 - арматура на умывальнике
- 8 - наполнен пенополиуретаном
- 9 - сервисный проём

Спецификация поставки

- SLWN 18P - арт. № 94182 нержавеющий комплект унитаза с умывальником, нажимная арматура
 SLWN 18L - арт. № 94181 (2 шт.), арматура на умывальнике, крепежный комплект
 SLWN 18ZP - арт. № 94184
 SLWN 18ZL - арт. № 94183

Рекомендуемые принадлежности

- SLA 25 - арт. № 06250 соединительный комплект для соединения унитаза и арматуры на умывальнике с нажимными арматурами