

Монетные и жетонные автоматы для открывания двери SLZA 40, SLZA 40Z



SLZA 40

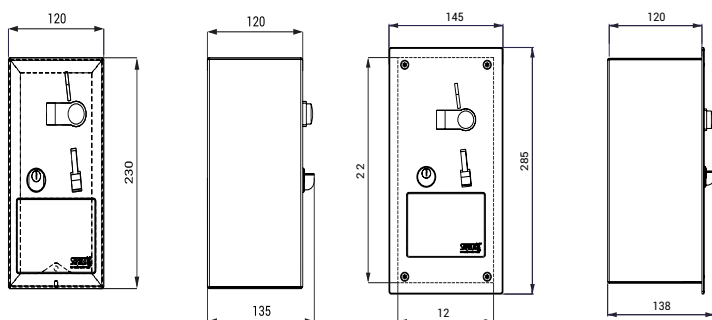


SLZA 40Z

Характеристики

- **антивандалное исполнение**
- монетный и жетонный автомат для отмыкания дверного замка (12 В)
- после ввода минимального требуемого количества монет или жетонов в автомат, двери открываются на определённое время
- индекс Z - монтаж в стену
- настройка параметров при помощи пульта дистанционного управления SLD 05 (интервал открытия замка, минимальная сумма для открытия, актуальный курс EUR, выбор управления - с или без дверного контакта)
- закрывается на ключ
- материал AISI - 304
- возможно производить из AISI - 316L по запросу
- матовая поверхность

Схема включения и монтажа



SLZA 40

SLZA 40Z

Технические данные

Размер отверстия в стене для варианты с индексом Z	265 x 127 x 125 мм
Питающее напряжение	24 В пост.
Максимальная мощность электромагнитного замка	20 Вт
Мощность автомата в дежурном режиме	2,5 Вт
Типы монет	5, 10, 20 и 50 CZK, 1 и 2 EUR, металлический жетон
Интервал открытия замка	1 - 310 сек., стандартно 10 сек.
Минимальная сумма для открытия	5 - 95 CZK, стандартно 5 CZK

Спецификация поставки

- SLZA 40** - арт. № 88400 нержавеющий монетный автомат с электроникой, держателем и ящиком для монет, комплект ключей (2 шт.)
- SLZA 40Z** - арт. № 88401 нержавеющий монетный автомат с электроникой, держателем и ящиком для монет, комплект ключей (2 шт.), монтажная рама

Рекомендуемые принадлежности

- SLZA 50** - арт. № 88500 50 шт. жетонов для монетных автоматов
- SLZ 01Y** - арт. № 05012 источник питания 24 В пост. для подключения макс. 1 автомата
- SLZ 01Z** - арт. № 05011 источник питания 24 В пост. для подключения макс. 3 автоматов
- SLZ 04Y** - арт. № 05042 источник питания 24 В пост. в распределительный шкаф, для подключения макс. 1 автомата
- SLZ 04Z** - арт. № 05041 источник питания 24 В пост. в распределительный шкаф, для подключения макс. 3 автоматов
- SLZ 04X** - арт. № 10049 источник питания 24 В пост. в распределительный шкаф, для подключения макс. 5 автоматов
- SLD 05** - арт. № 07050 пульт дистанционного управления для настройки параметров