

# Автоматический нержавеющий настенный дозатор мыла SLZN 83E

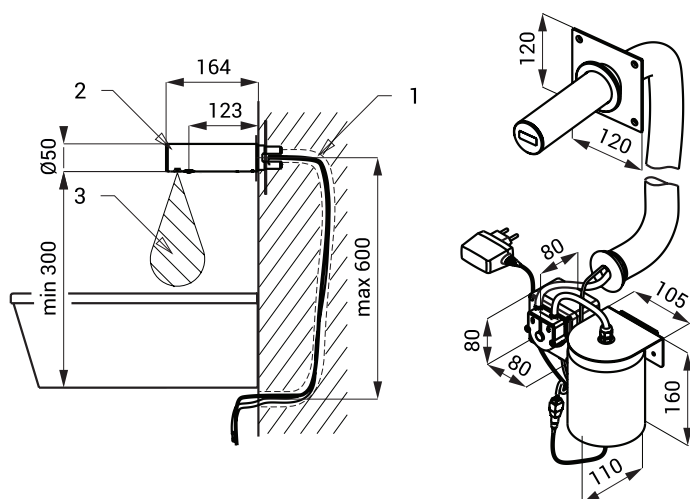


SLZN 83E

## Характеристики

- простое дополнение мыла
- экономия мыла
- реагирует на присутствие рук в зоне чувствительности пуском одной дозы мыла (можно настроить 1,3 - 13 сек.), заводом настроено 2,6 сек.
- бак для мыла 1 л
- настройка параметров при помощи пульта дистанционного управления SLD 03

## Схема включения и монтажа



- 1 - подвод мыла и подвод питания электроники 24 В пост. в защитной трубке  
2 - нержавеющий смеситель  
3 - зона чувствительности

## Технические данные

Питающее напряжение	230 В
Потребляемая мощность	3 Вт
Зона чувствительности	0,11 - 0,15 м
Рекомендуемая вязкость мыла	10 МПа - 5000 МПа
(не пользоваться химическими растворителями и дезинфекцией)	



## Спецификация поставки

SLZN 83E - арт. № 85831

дозатор мыла с электроникой, монтажная плата, соединительный шланг и кабели, защитная труба 80 см, насос для мыла и бак для мыла 1 л, SLZ 07 - источник питания в розетку 230 В/ 24 В пост.

## Рекомендуемые принадлежности

SLD 03 - арт. № 07030  
SLZ 01Y - арт. № 05012  
SLZ 01Z - арт. № 05011  
SLZ 04Y - арт. № 05042

SLZ 04Z - арт. № 05041

SLZ 04X - арт. № 10049

пульт дистанционного управления для настройки параметров  
источник питания 24 В пост. для подключения макс. 10 дозаторов  
источник питания 24 В пост. для подключения макс. 20 дозаторов  
источник питания 24 В пост. в распределительный шкаф, для подключения макс. 10 дозаторов  
источник питания 24 В пост. в распределительный шкаф, для подключения макс. 20 дозаторов  
источник питания 24 В пост. в распределительный шкаф, для подключения макс. 30 дозаторов