

Автоматический нержавеющий настенный дозатор мыла SLZN 83ER

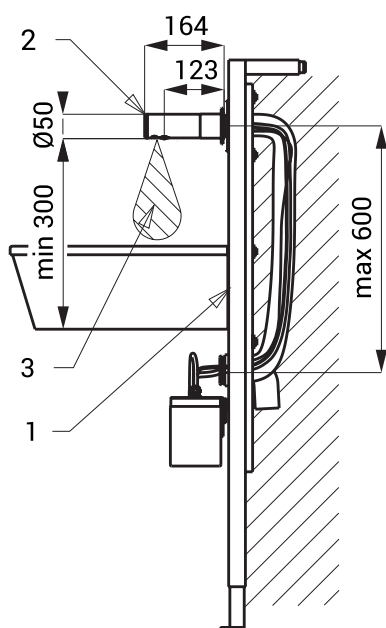


SLZN 83ER

Характеристики

- простое дополнение мыла
- экономия мыла
- реагирует на присутствие рук в зоне чувствительности пуском одной дозы мыла (можно настроить 1,3 - 13 сек.), заводом настроено 2,6 сек.
- предназначен для частных мест, бак для мыла 1 л
- настройка параметров при помощи пульта дистанционного управления SLD 03
- включая монтажную раму SLR 24

Схема включения и монтажа



- 1 - монтажная рама подводом мыла и подвод питания электроники 24 В пост. в защитной трубке
- 2 - нержавеющий смеситель с электроникой
- 3 - зона чувствительности

Технические данные

Питающее напряжение	230 В
Потребляемая мощность	3 Вт
Зона чувствительности	0,11 - 0,15 м
Рекомендуемая вязкость мыла (не пользоваться химические растворители и дезинфекцию)	10 МПа - 5000 МПа



Спецификация поставки

SLZN 83ER - арт. № 85838

дозатор мыла и электроникой, монтажная плита, соединительный шланг и кабели, защитная труба 80 см, насос для мыла и бак для мыла 1 л, SLZ 07 - источник питания в розетку 230 В/ 24 В пост., монтажная рама SLR 24

Рекомендуемые принадлежности

SLD 03 - арт. № 07030
SLZ 01Y - арт. № 05012
SLZ 01Z - арт. № 05011
SLZ 04Y - арт. № 05042

SLZ 04Z - арт. № 05041

SLZ 04X - арт. № 10049

пульт дистанционного управления для настройки параметров
источник питания 24 В пост. для подключения макс. 10 дозаторов
источник питания 24 В пост. для подключения макс. 20 дозаторов
источник питания 24 В пост. в распределительный шкаф, пост.
для подключения макс. 10 дозаторов
источник питания 24 В пост. в распределительный шкаф, пост.
для подключения макс. 20 дозаторов
источник питания 24 В пост. в распределительный шкаф, пост.
для подключения макс. 30 дозаторов