

Автоматический настенный смеситель для размещения за зеркалом SLZN 84D



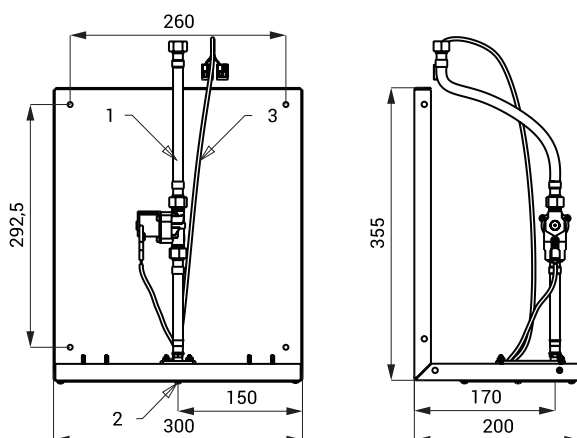
SLZN 84D

Характеристики



- экономичный аэратор, расход воды 6 л/мин.
- гигиенический смыв
- безсвинцовая технология
- автоматический настенный смеситель для размещения за зеркалом с электроникой ALS
- крепление за зеркалом
- предназначен для однотрубных систем холодной или предварительно температурно-подготовленной воды
- реагирует на присутствие рук в зоне чувствительности немедленным пуском воды под зеркалом
- вода выключается после удаления рук из зоны чувствительности (время задержки можно настроить 0,25 - 7,75 сек.)
- функция автоматического выключения воды по истечении 5 минут времени
- можно переключить в START/STOP программу
- настройка параметров при помощи пульта дистанционного управления SLD 03

Размеры



- 1 - подача воды 3/8"
2 - плечо вытекания
3 - подвод питания электроники 24 В пост.

Технические данные

Размеры	355 x 200 x 300 мм
Питающее напряжение	24 В пост.
Потребляемая мощность	7 В
Зона чувствительности	
▪ стандартная	0,13 - 0,19 м
▪ START/STOP	0,05 - 0,15 м
Рабочее давление	0,1 - 0,6 МПа
Расход воды	6 л/мин. (инф. пар.)
Подача воды	наруж. резьба G 1/2"

Спецификация поставки

SLZN 84D - арт. № 85841 держатель из нержавеющей стали с плечом вытекания и электроникой, электромагнитный клапан, соединительные шланги, угловой вентиль с фильтром

Рекомендуемые принадлежности

- SLZ 01Y - арт. № 05012 источник питания 24 В пост. для подключения макс. 5 смесителей
SLZ 01Z - арт. № 05011 источник питания 24 В пост. для подключения макс. 9 смесителей
SLZ 04Y - арт. № 05042 источник питания 24 В пост. в распределительный шкаф, для подключения макс. 5 смесителей
SLZ 04Z - арт. № 05041 источник питания 24 В пост. в распределительный шкаф, для подключения макс. 9 смесителей
SLZ 04X - арт. № 10049 источник питания 24 В пост. в распределительный шкаф, для подключения макс. 15 смесителей
SLZ 06 - арт. № 05060 источник питания 24 В пост. для подключения макс. 1 смесителя
SLD 03 - арт. № 07030 пульт дистанционного управления для настройки параметров