

Автоматические нержавеющие дозаторы мыла на умывальник с центральным баком SLZN 91E2 - 91E6

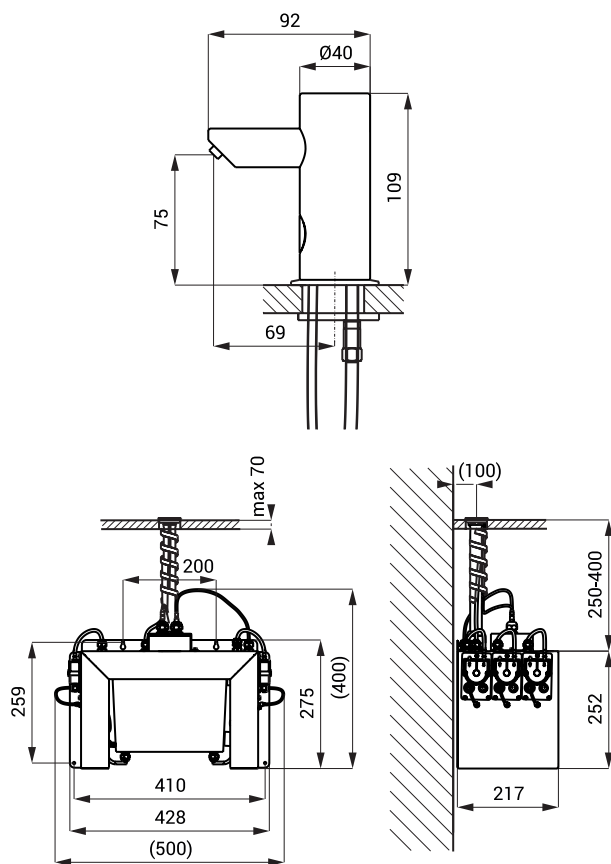


SLZN 91E

Характеристики

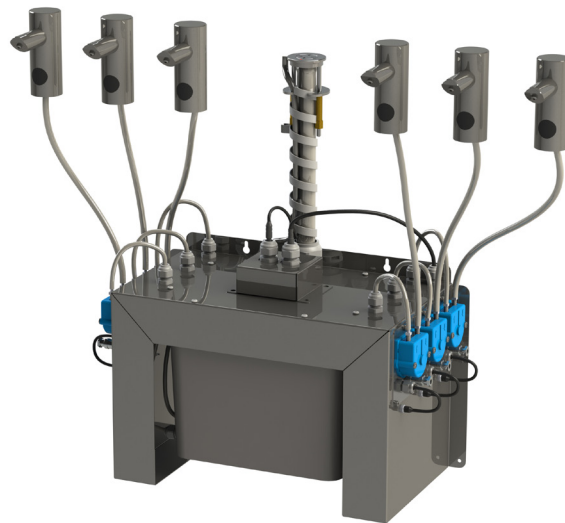
- простое дополнение мыла
- экономия мыла
- реагирует на присутствие рук в зоне чувствительности пуском одной дозы мыла (можно настроить 1,3 - 13 сек.), заводом настроено 2,6 сек.
- 2 - 6 шт. дозаторов с центральным баком для мыла
- предназначен для общественных мест, бак для мыла 6 л
- настройка параметров при помощи пульта дистанционного управления SLD 03

Схема включения и монтажа



Технические данные

Питающее напряжение	24 В пост.
Потребляемая мощность	
SLZN 91E2	5 Вт
SLZN 91E3	7 Вт
SLZN 91E4	9 Вт
SLZN 91E5	12 Вт
SLZN 91E6	14 Вт
Зона чувствительности	0,14 - 0,2 м
Рекомендуемая вязкость мыла	10 МПа - 5000 МПа
(не пользоваться химическими растворителями и дезинфекцию)	



Спецификация поставки

SLZN 91E2 - арт. № 85912	плечо с электроникой (2 шт.), соединительные шланги, центральный дозатор мыла с насосами для мыла и баком для мыла 6 л, источник питания SLZ 01Y, пульт дистанционного управления SLD 03
SLZN 91E3 - арт. № 85913	плечо с электроникой (3 шт.), соединительные шланги, центральный дозатор мыла с насосами для мыла и баком для мыла 6 л, источник питания SLZ 01Y, пульт дистанционного управления SLD 03
SLZN 91E4 - арт. № 85914	плечо с электроникой (4 шт.), соединительные шланги, центральный дозатор мыла с насосами для мыла и баком для мыла 6 л, источник питания SLZ 01Y, пульт дистанционного управления SLD 03
SLZN 91E5 - арт. № 85915	плечо с электроникой (5 шт.), соединительные шланги, центральный дозатор мыла с насосами для мыла и баком для мыла 6 л, источник питания SLZ 01Y, пульт дистанционного управления SLD 03
SLZN 91E6 - арт. № 85916	плечо с электроникой (6 шт.), соединительные шланги, центральный дозатор мыла с насосами для мыла и баком для мыла 6 л, источник питания SLZ 01Y, пульт дистанционного управления SLD 03