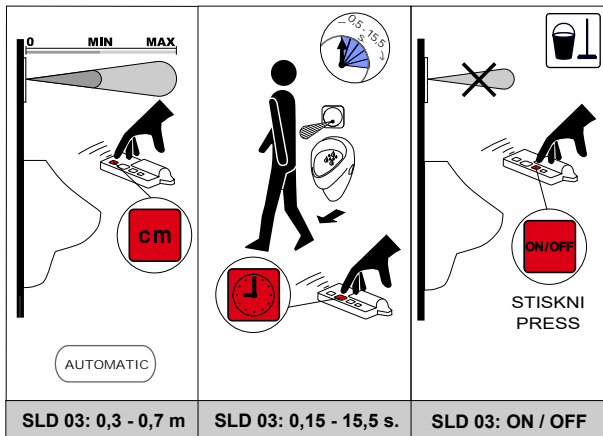
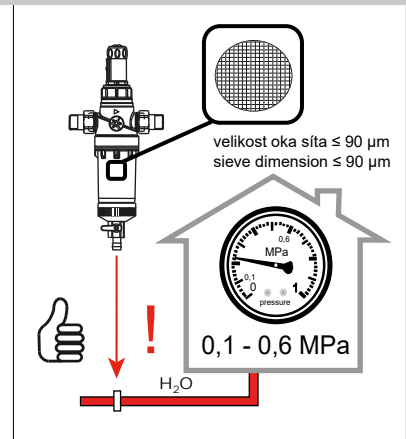
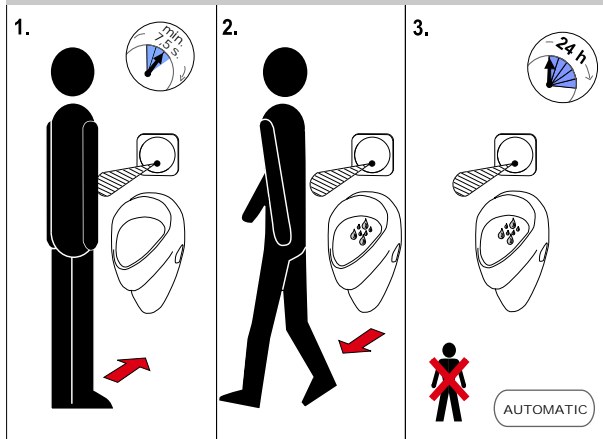




Infračervený splachovač pisoáru s elektronikou ALS do rámu Geberit č. 457.611.00.1, č. 111.616.00.1, 6 V
Urinal infra-red flushing unit for the Geberit installation No. 457.611.00.1 and No. 111.616.00.1, 6 V

CZ	Návod na použití	RU	Инструкция по эксплуатации	RO	Instrucțiuni de utilizare	NL	Gebruiksaanwijzing
SK	Návod na použitie	D/A	Gebrauchsanleitung	ES	Instrucciones de uso	LT	Naudojimosi instrukcija
GB	Instructions for use	PL	Instrukcja użytkownika	FR	Mode d'emploi		

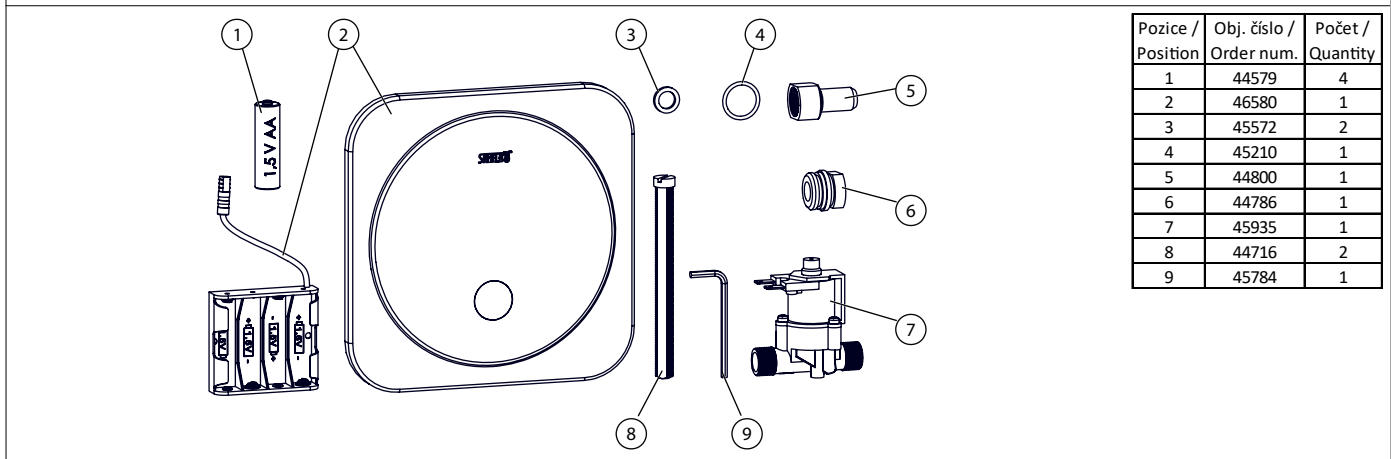
CZ	STANDARDNÍ funkce	RU	СТАНДАРТНАЯ программа	RO	Funcționare în regim STANDARD	NL	Standaard functies
SK	Funkcia	D/A	Funktion	ES	Función estándar	LT	STANDARTINĖ programa
GB	Function	PL	Funkcja	FR	Fonction		



CZ	Montážní návod	RU	Инструкция по монтажу	RO	Instrucțiuni de montaj	NL	Montage instructie
SK	Montážny návod	D/A	Montageanleitung	ES	Manual de instrucciones	LT	Montavimo instrukcija
GB	Mounting instructions	PL	Instrukcja montażu	FR	Notice de montage		

CZ	Specifikace dodávky	RU	Спецификация поставки	RO	Componente livrate	NL	Leveringsomvang
SK	Špecifikácia dodávky	D/A	Lieferumfang	ES	Especificación de suministro	LT	Tiekimo specifikacija
GB	Supplied equipment	PL	Specyfikacja dostawy	FR	Equipements fournies		

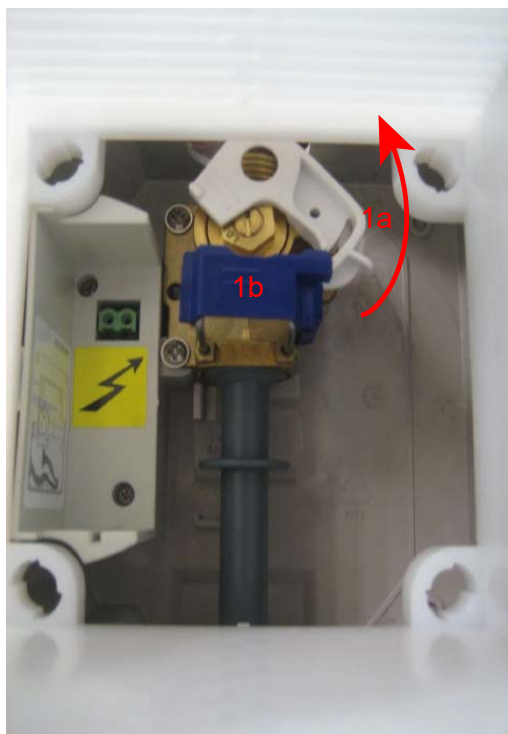
SLP 04NB - Obj. č. (Code Nr.) - 42045



Pozice / Position	Obj. číslo / Order num.	Počet / Quantity
1	44579	4
2	46580	1
3	45572	2
4	45210	1
5	44800	1
6	44786	1
7	45935	1
8	44716	2
9	45784	1

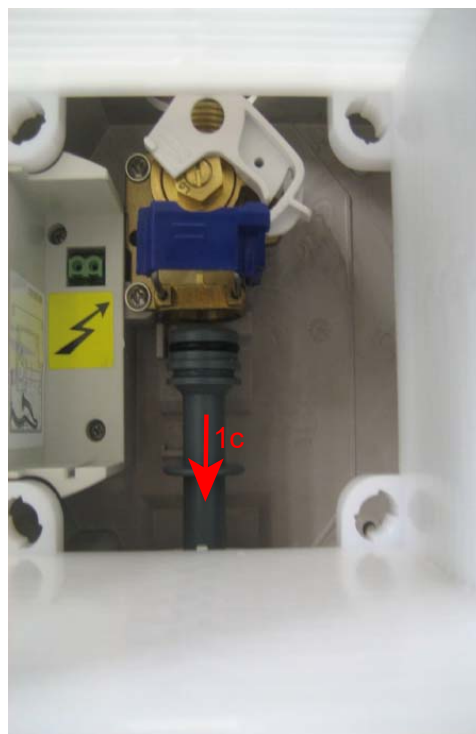
1 (CZ) **Vytáhnout plastovou spojku z mosazného ventilu**

- 1a - pootočit bílý třmen na mosazném ventilu nahoru doprava
- 1b - vytáhnout modrý zajišťovací třmen nadoraz ven
- 1c - šedou propojku zatlačit silou dolů z mosazného ventilu



(GB) **Pulling the grey pipe out of the valve**

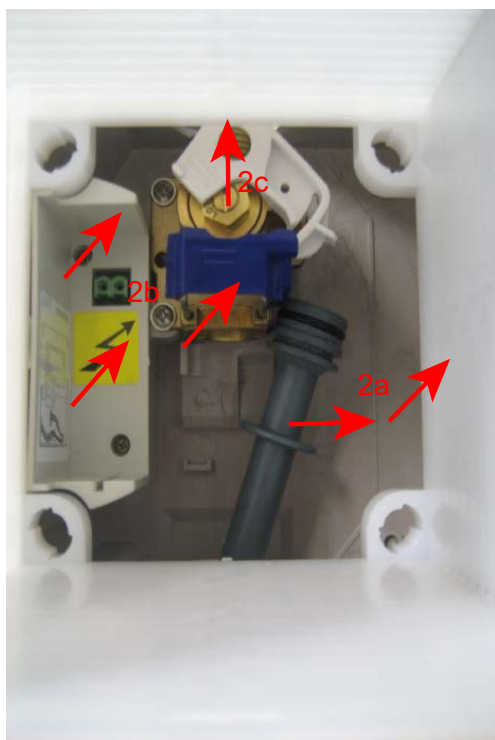
- 1a - twist the white plastic lock up right
- 1b - pull out the blue yoke to end stop
- 1c - force the grey pipe down out of the brass valve



2 (CZ) **2a - poté zatlačit šedou propojku vpravo a vysunout z ventilu**

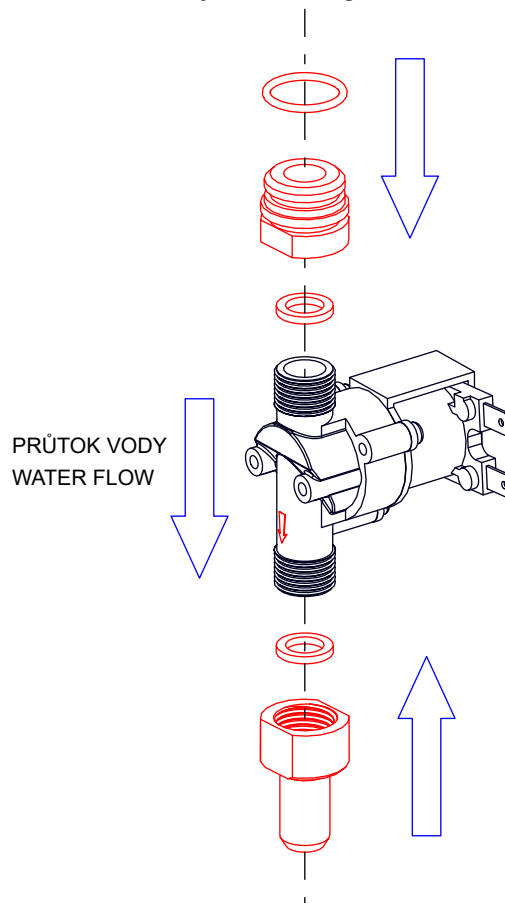
- 2b - povolit a vytáhnout 3 šrouby na mosazném ventilu
- 2c - mosazný ventil vysunout co nejvíce nahoru

- (GB) 2a - push the grey pipe right and pull it out
- 2b - loosen and unscrew the 3 screws at the brass valve
- 2c - push the brass valve up as much as possible

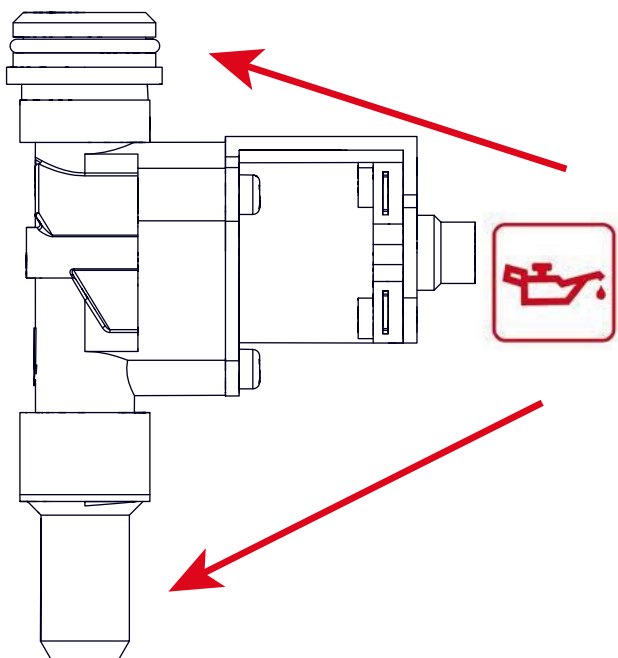


3 (CZ) **Příprava el. mag. ventilu**

- (GB) **Pre assembly of the el. mag valve**

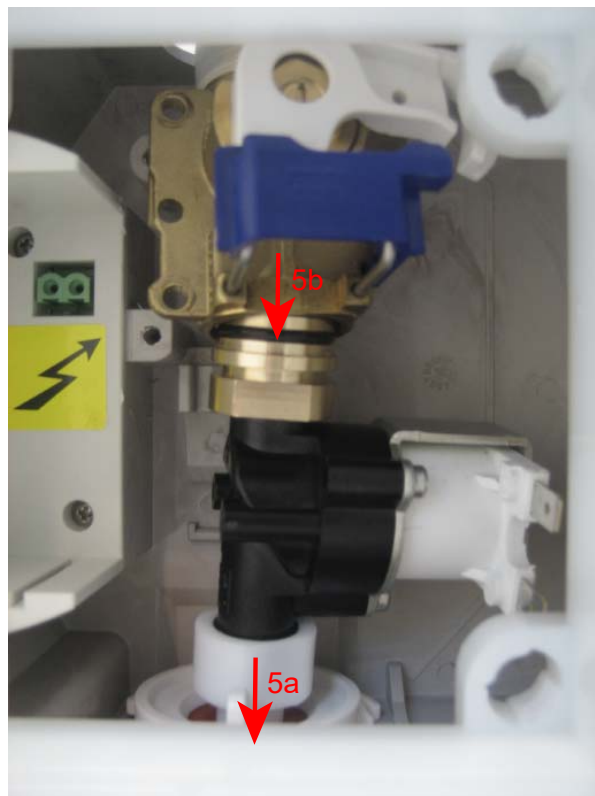


- 4** (CZ) **Lubrikace el. mag. ventilu**
 (GB) **Lubrication of the el. mag. valve**

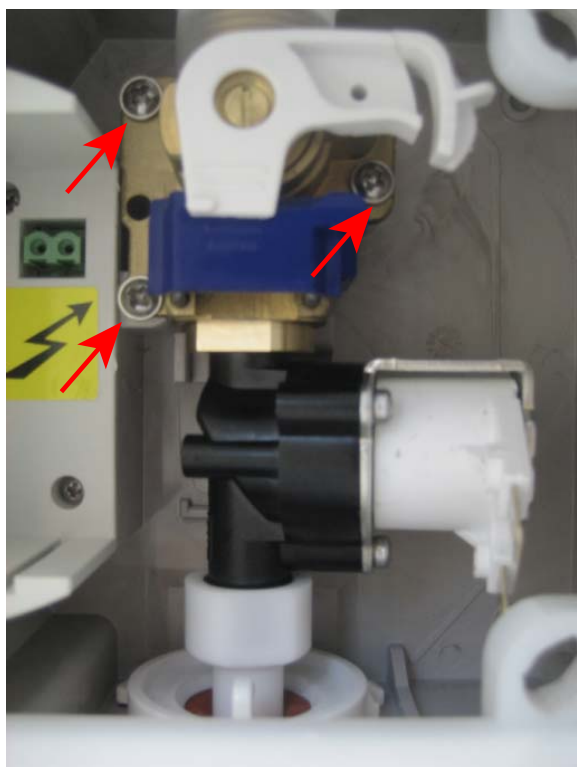


- (CZ) namazat vazelínou - silikonovou pastou
 (např.: **LUKOSAN M20** - určeno pro mazání kohoutů, ventilů,
 šoupat v zařízeních na pitnou vodu, kde dochází prokazatelně
 k prodloužení jejich životnosti)
 (GB) lubricate with grease or silicon paste
 (approved for drinking water valves lubrication)

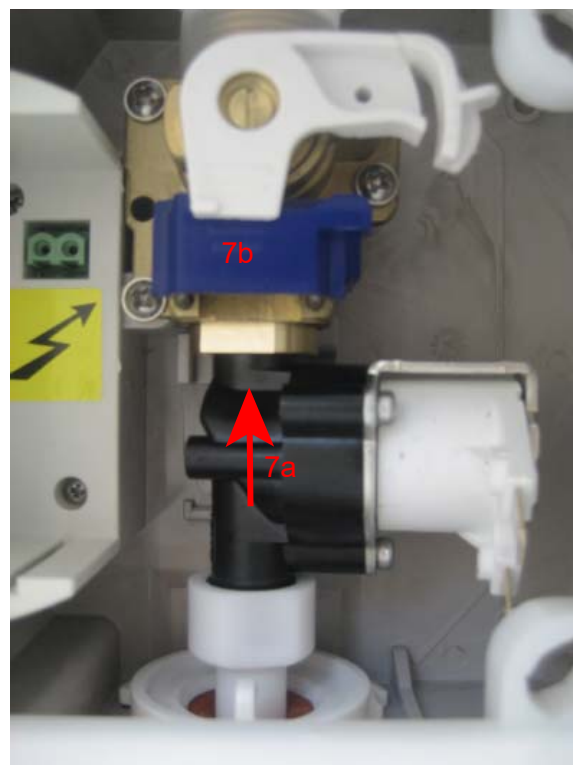
- 5** (CZ) **Nasadit el. mag. ventil**
 5a - zasunout el. mag. ventil do spodní části krabice
 5b - následně nasadit mosazný ventil na el. mag. ventil
 (GB) **Attachment of the el. mag. valve**
 5a - insert the el. mag. valve into bottom part of the box
 5b - attach the brass valve to the el. mag valve



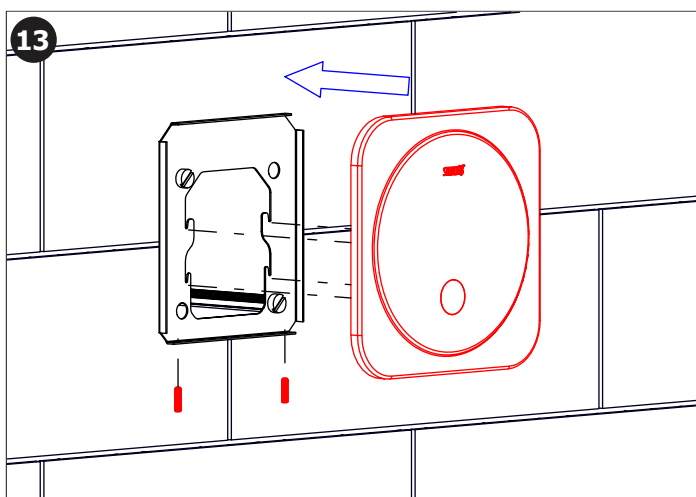
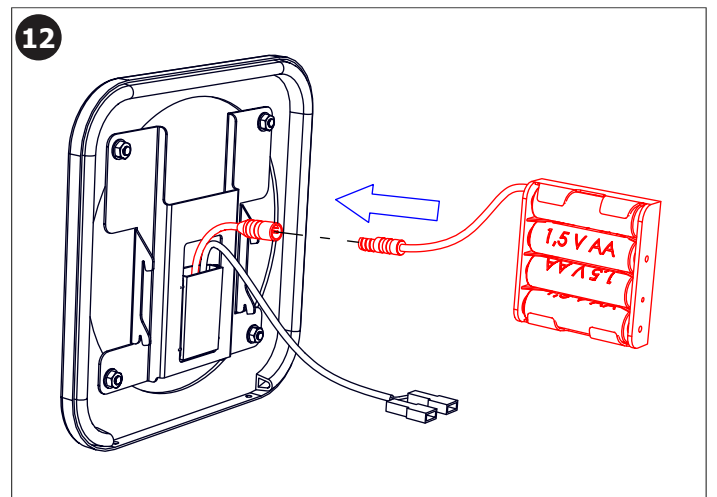
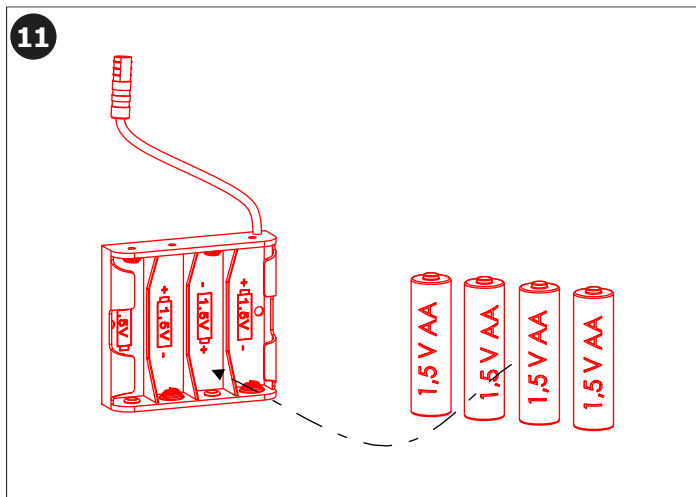
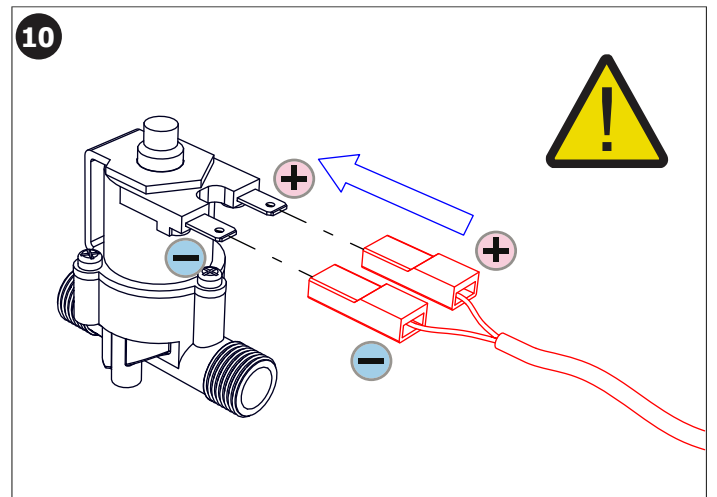
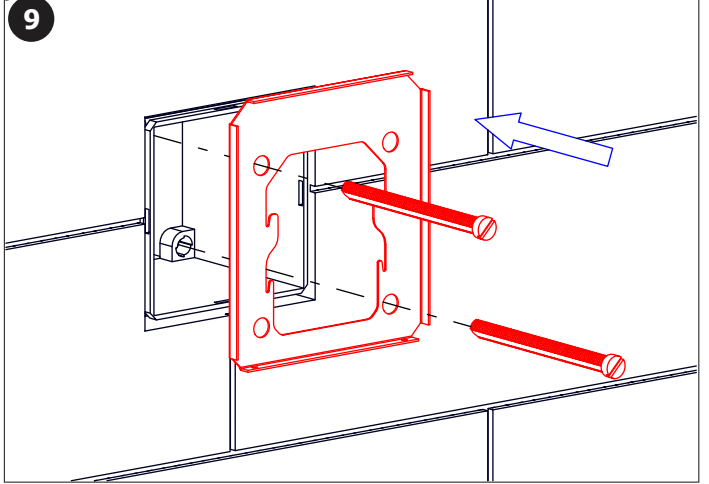
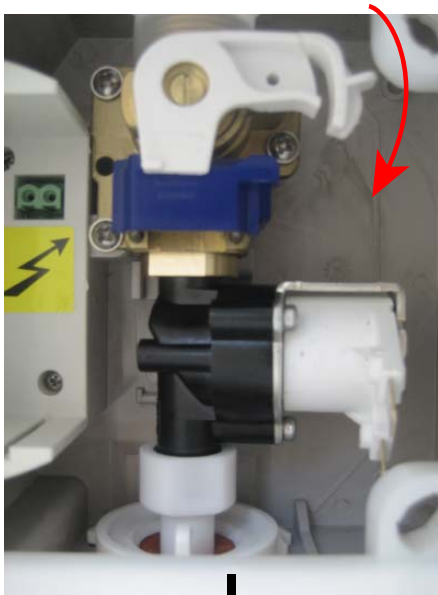
- 6** (CZ) **Zašroubovat zpět 3 šrouby na mosazném ventilu**
 (GB) **Screw the 3 screws back to the brass valve**

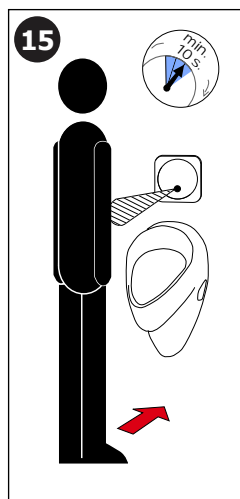
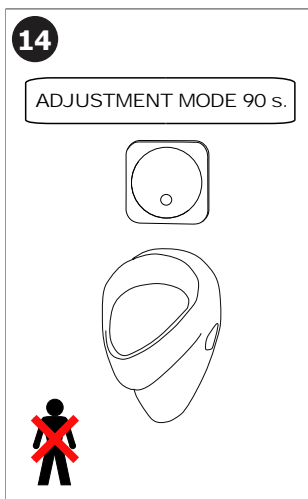


- 7** (CZ) 7a - el. mag. ventil zatlačit nahoru do mosazného ventilu
 7b - zatlačit modrý třmen na doraz
 (GB) 7a - force the el. mag. valve up to the brass valve
 7b - push the blue yoke to end stop



- 8** **CZ** Zajistit modrý třmen bílým třmenem dolů vlevo
GB Finally push the white plastic lock down left





(CZ) Kontrola stavu napájecí baterie
 (SK) Kontrola stavu napájacej batérie
 (GB) Battery capacity control
 (RU) Проверка состояния питающей батареи

(D/A) Batteriezustandsanzeige
 (PL) Kontrola stanu baterii zasilającej
 (RO) Controlul capacității bateriei
 (ES) Control de la capacidad de la batería

(FR) Contrôle de capacité de la Batterie
 (NL) Indicatie Batterij status
 (LT) Maitinimo baterijos patikrinimas

	INDIKACE INDICATION	ELEKTRONICKÝ SYSTÉM ELECTRONIC SYSTEM	VÝMĚNA BATERIE BATTERY EXCHANGE
<p>10 - 0 % KAPACITA CAPACITY</p>		ZAPNUT ON	DOPORUČENÁ RECOMMENDED
<p>0 % KAPACITA CAPACITY</p>		VYPNUT OFF	NEZBYTNĚ NUTNÁ NECESSARY

(CZ) Návod na údržbu (RU) Инструкция по уходу (RO) Instrucțiuni de întreținere (NL) Onderhoudsinstructies
 (SK) Návod na údržbu (D/A) Wartungsanleitung (ES) Instrucciones de cuidado (LT) Prižiūros instrukcija
 (GB) Instructions for maintenance (PL) Instrukcja obsługi (FR) Instructions pour l'entretien

CZ

Vzhledem k možnosti zanesení ventilu nečistotami z vody je doporučeno provést 1x ročně kontrolu sítka elektromagnetického ventilu, dotažení šroubových spojů a dosedacích ploch konektorů.

Po vybalení výrobku je nutné s obalem postupovat podle zákona o obalech.

Výrobce ujišťuje, že na výrobek je vydáno prohlášení o shodě v souladu se zákonem č. 22/1997 Sb.

SK

Vzhľadom k možnosti zanesenia ventilu nečistotami z vody sa doporučuje previesť 1x ročne kontrolu sítka elektromagnetického ventilu, dotiahnutia skrutkových spojov a dosadacích plôch konektorov.

Po vybalení výrobku je potrebné s obalom postupovať podľa zákona o obaloch.

Výrobca garantuje, že na výrobok je vydávané prehlásenie o shode v súlade so zákonom č. 22/1997 Sb.

GB

It is recommend to check up the sifter of electromagnetic valve once a year, because of there is a possibility that valve could be fouled up. Checking of tightening of screw connections and connectors contact surfaces is also recommend once a year.

It is necessary to proceed according to the law about packaging material after unpacking of the product.

Producer assures that this product has declaration of conformity in accordance with the regulation 73/023/EEC and 89/336/EEC.

RU

Учитывая возможность засорения вентиля грязью, приносимой водой, рекомендуется 1 раз в году выполнить контроль состояния сетки электромагнитного вентиля, дотянуть резьбовые соединения и зажимы конькторов.

Утилизация упаковочного материала должна производиться в соответствии с законом.

Производитель подтверждает, что у этого изделия есть Декларация Соответствия в соответствии с нормами 73/023/EEC и 89/336/EEC.

D / A

Wegen der Möglichkeit, daß Ventil mit Schmutz vom Wasser verstopft kann sein, wird empfohlen, 1-mal pro Jahr Kontrolle des Siebes des elektromagnetischen Ventils, Nachziehung der Schraubverbindungen und Aufsitzflächen der Anschlüsse durchführen.

Dies ist erforderlich auf der Grundlage der gesetzlichen Bestimmungen für die Rücknahme und/oder Entsorgung von Verpackungsmaterial.

Wir, SANELA spol. s r.o. erklären dass dieser Product ist in Übereinstimmung mit die nächste Norm: 73/023/EEC und 89/336/EEC.

PL

Ze względu na zanieczyszczenia znajdujące się w wodzie zaleca się przynajmniej 1x do roku przeprowadzić kontrolę stanu sitka w elektrozaworze, dokręcić śrubki na obudowie elektrozaworu i sprawdzić podłączenie konektorów.

Po wypakowaniu urządzenia zaleca się postępować zgodnie z instrukcją obsługi.

Producent posiada na swoje wyroby deklaracje zgodności na podstawie przepisu c.73/023/EEC i 89/336/EEC.

RO

Recomandăm curățirea fitrelor și a electrovalvei cel puțin o dată pe an, impuritățile din apă pot bloca electrovalva. Este recomandată și verificarea conexiunilor electrice, curățirea contactelor și strângerea șuruburilor.

Gestionarea ambalajelor se va realiza conform legislației în vigoare.

Producătorul garantează că aceste produse au declarații de conformitate care respectă reglementările 73/023/EEC și 89/336/EEC.

ES

Dada la posibilidad de obstrucción de la válvula por las impurezas del agua se recomienda llevar a cabo el control anual (una vez por año) del cedazo de la válvula de solenoide, el apretado de las conexiones de tornillo y las superficies del apoyo del conector.

Después de desembalar el producto es necesario proceder con el embalaje en acuerdo con la ley de los embalajes.

El productor asegura que este producto tiene declaración de conformidad de acuerdo con la ley núm. 73/023/EEC y 89/336/EEC.

FR

Il est recommandé de vérifier le tamis de l'électrovanne une fois par an, afin de vérifier que la membrane ne soit pas encrassée. La vérification du serrage des vis et des surfaces de contact des connecteurs est également recommandé une fois par an.

Conformément à la loi, Il est nécessaire de se conformer à la procédure de déballage du produit.

Le fabricant garantie que ce produit est en conformité avec la réglementation 73/023/EEC et 89/336/EEC.

NL

Het wordt aanbevolen om minimaal 1 x per jaar de bewegende delen van de kleppen te controleren en indien nodig schoon te maken. Ook is het verstandig om aansluiting en schroeven te controleren of deze nog vast zitten.

Het is verplicht om de wet in acht te nemen betreffende het omgaan met verpakkingsmateriaal.

De producten worden geleverd met een verklaring van overeenstemming met 73/023/EEC en 89/336/EEC.

LT

Kadangi ventilis gali užsiteršti vandenyje esančiais nešvarumais, patariame kartą per metus išvalyti elektromagnetinį ventilių, patikrinti varžtelių įveržimą ir nuosėdas ant jungčių.

Išpakavus produktą būtina laikytis taisyklių atsižvelgiant į medžiagą, iš kurios pagaminta pakuotė.

Gamintojas garantuoja, kad šis produktas turi atitiktis deklaraciją pagal reglamentą 73/023/EEC ir 89/336/EEC.

Doporučené příslušenství

CZ

SLD 03 univerzální dálkové ovládání
SLA 36 sada 4 ks alkalických baterií AA, 1,5 V, 2700 mAh

Recommended accessories

GB

SLD 03 universal remote control for parameters adjustment
SLA 36 set of 4 pcs. of alkaline batteries AA type, 1,5 V, 2700 mAh