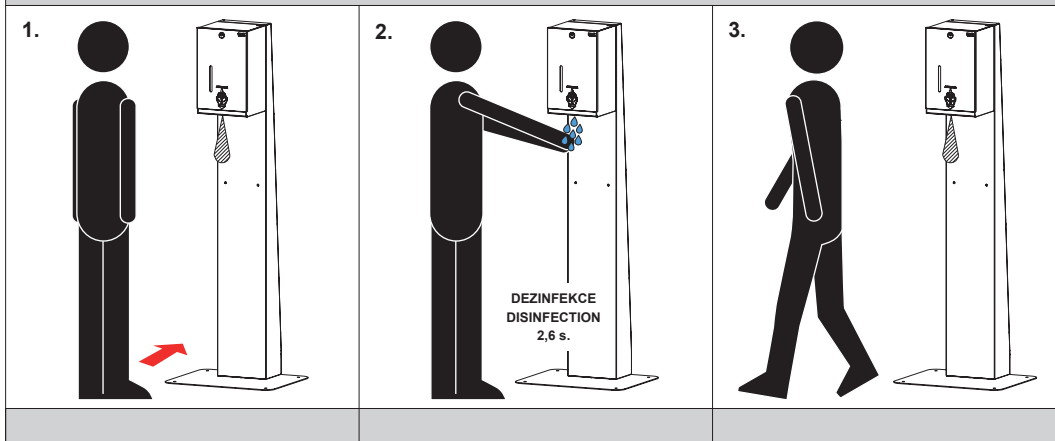




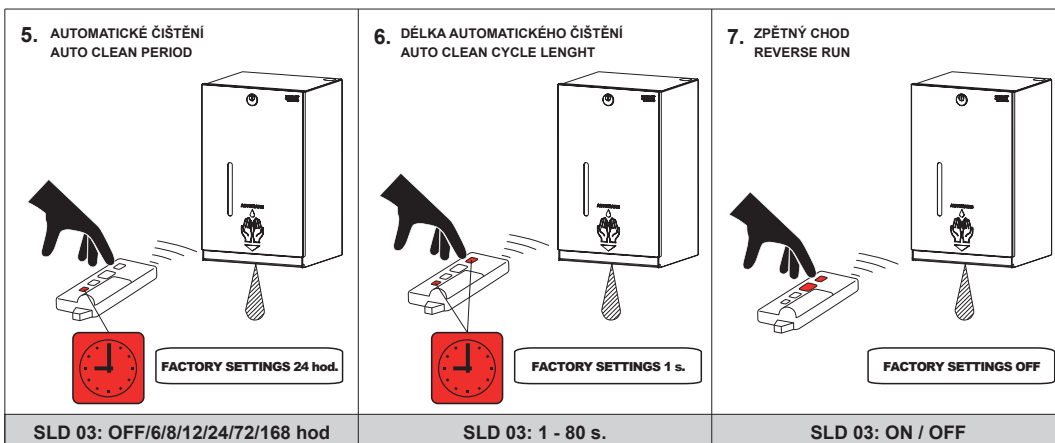
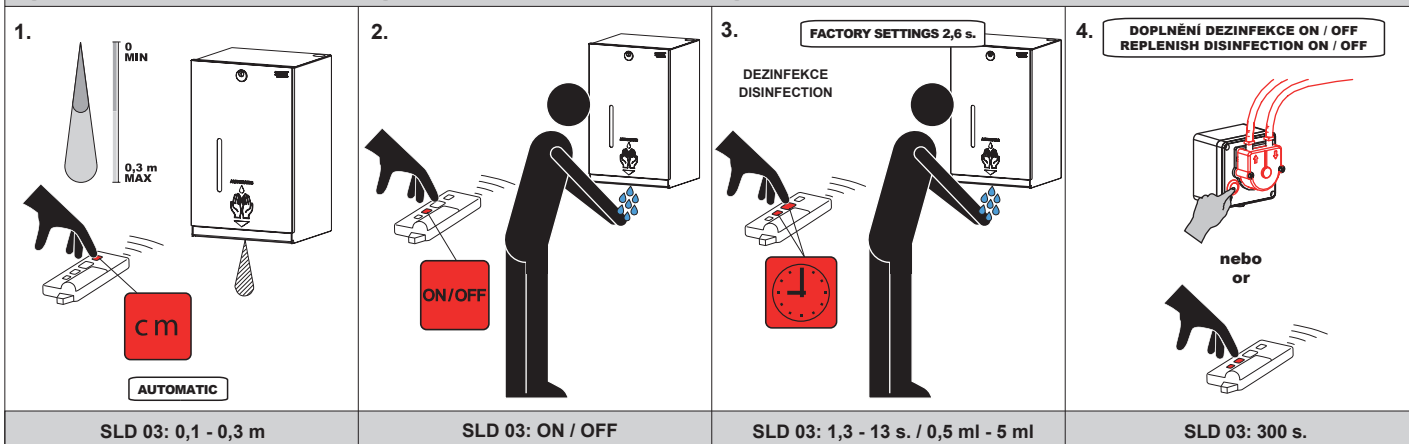
Automatický nerezový dávkovač tekuté i gelové dezinfekce - včetně stojanu pro postavení ke stěně
Automatic stainless steel liquid and gel disinfection dispenser - stand for standing to the wall included

(CS) Návod na použití	(RU) Инструкция по эксплуатации	(RO) Instrucțiuni de utilizare	(NL) Gebruiksaanwijzing
(SK) Návod na použitie	(DE) Gebrauchsanleitung	(ES) Instrucciones de uso	(LT) Naudojimosi instrukcija
(EN) Instructions for use	(PL) Instrukcja użytkowania	(FR) Mode d'emploi	

(CS) STANDARDNÍ funkce	(RU) СТАНДАРТНАЯ программа	(RO) Funcționare în regim STANDARD	(NL) Standaard functies
(SK) Funkcia	(DE) Funktion	(ES) Función estándar	(LT) STANDARTINĖ programa
(EN) Function	(PL) Funkcja	(FR) Fonction	



(CS) Vlastnosti	(RU) Технические характеристики	(RO) Proprietăți	(NL) Eigenschappen
(SK) Vlastnosti	(DE) Eigenschaften	(ES) Características	(LT) Techninės charakteristikos
(EN) Properties	(PL) Właściwości	(FR) Caractéristiques	



CS Montážní návod

RU Инструкция по монтажу

RO Instrucțiuni de montaj

NL Montage instructie

SK Montážny návod

DE Montageanleitung

ES Manual de instrucciones

LT Montavimo instrukcija

EN Mounting instructions

PL Instrukcja montażu

FR Notice de montage

CS Specifikace dodávky

RU Спецификация поставки

RO Componente livrate

NL Leveringsomvang

SK Špecifikácia dodávky

DE Lieferumfang

ES Especificación de suministro

LT Tiekimo specifikacija

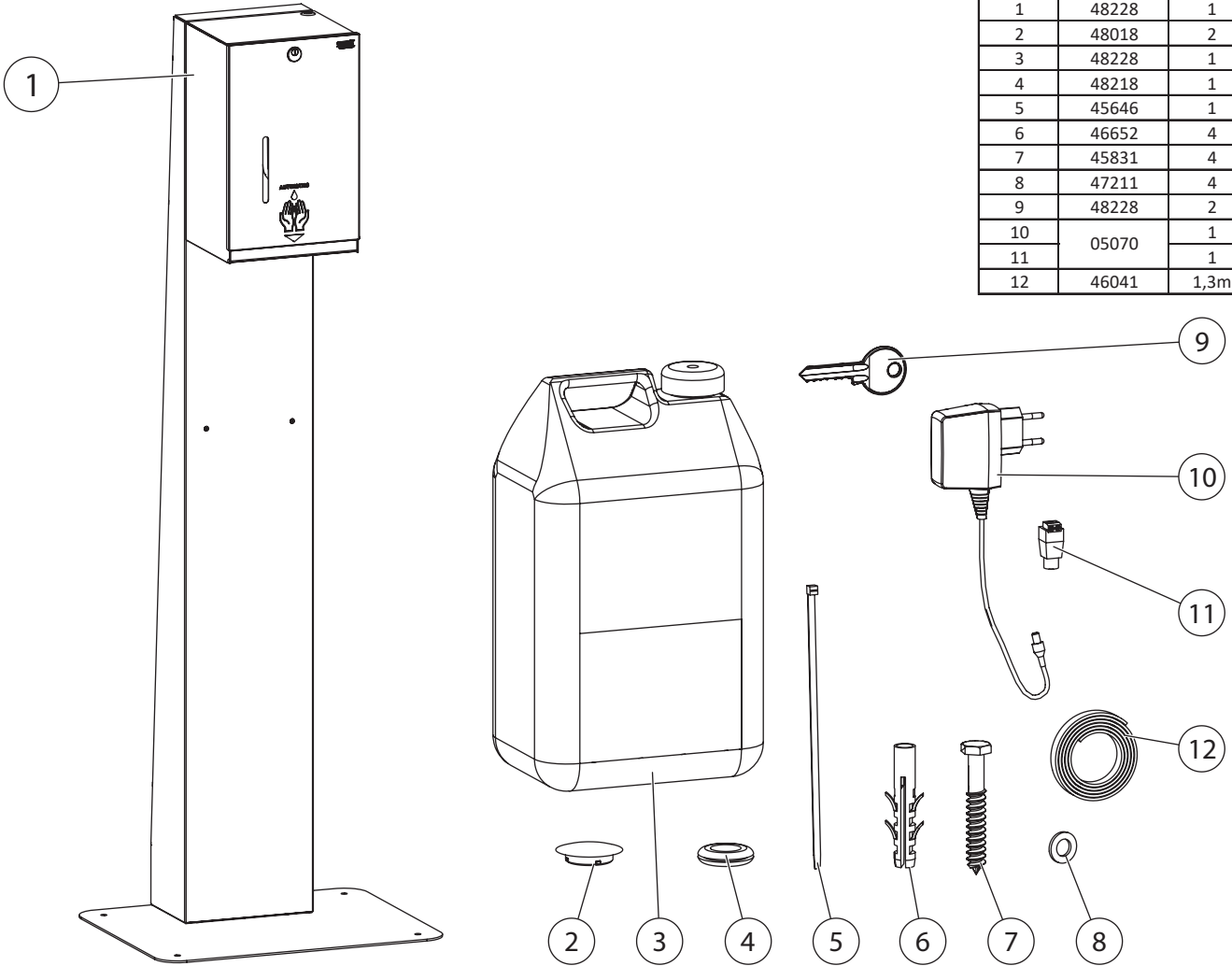
EN Supplied equipment

PL Specyfikacja dostawy

FR Equipements fournis

SLZN 59ES - Obj. č. (Code Nr.) - 95591

Pozice / Position	Obj. číslo / Order num.	Počet / Quantity
1	48228	1
2	48018	2
3	48228	1
4	48218	1
5	45646	1
6	46652	4
7	45831	4
8	47211	4
9	48228	2
10		1
11	05070	1
12	46041	1,3m



CS Instalace

RU Схема включения и монтажа

RO Instalare

NL Installatie

SK Inštalácia

DE Installation

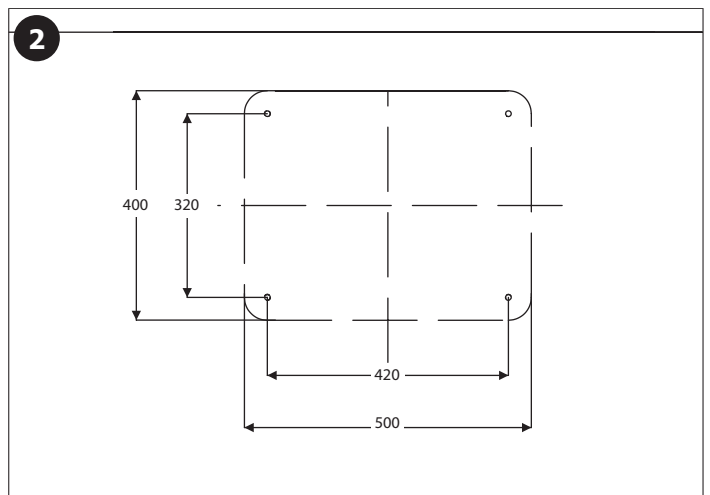
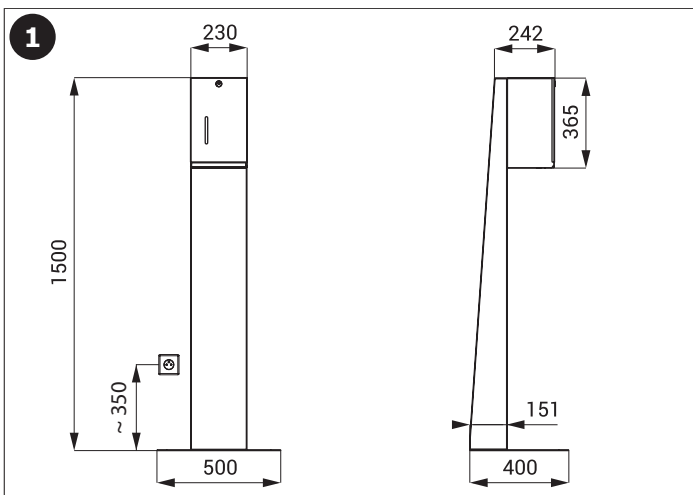
ES Instalación

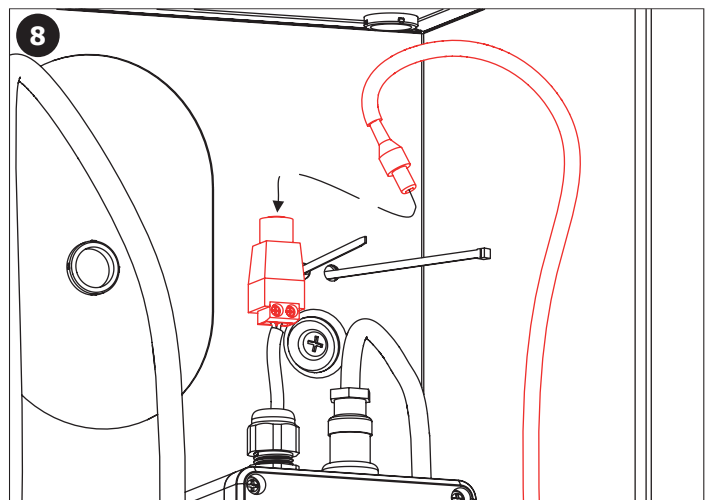
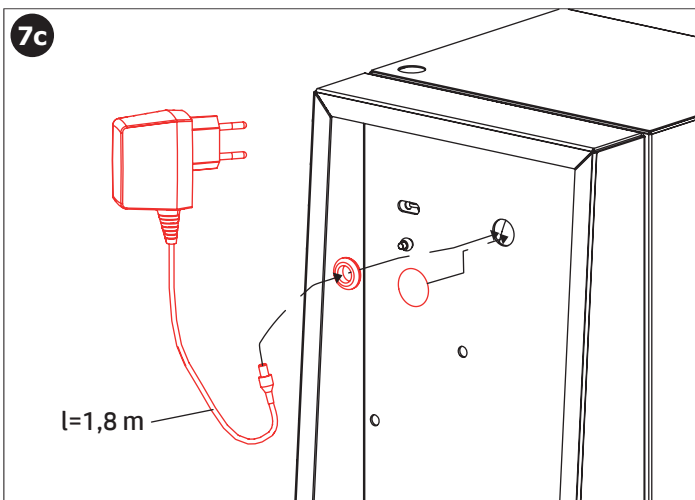
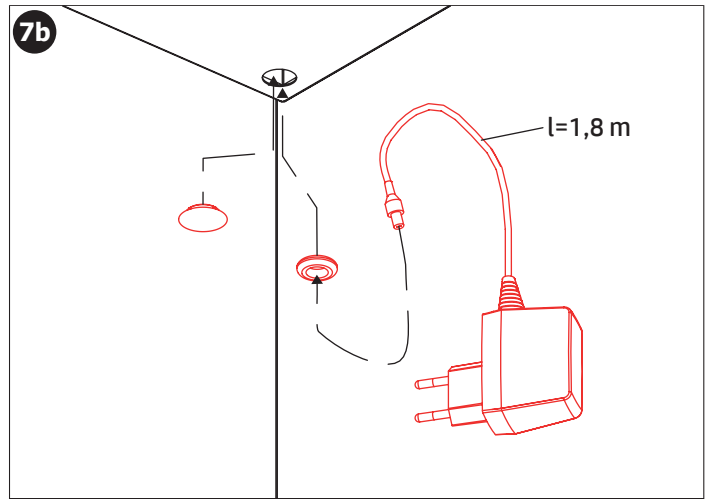
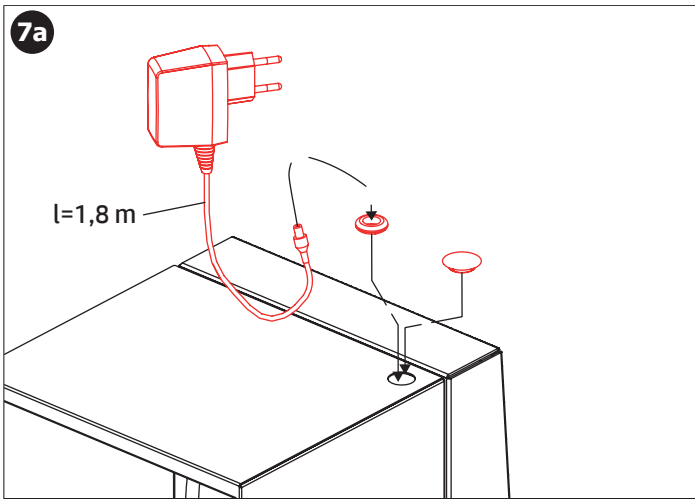
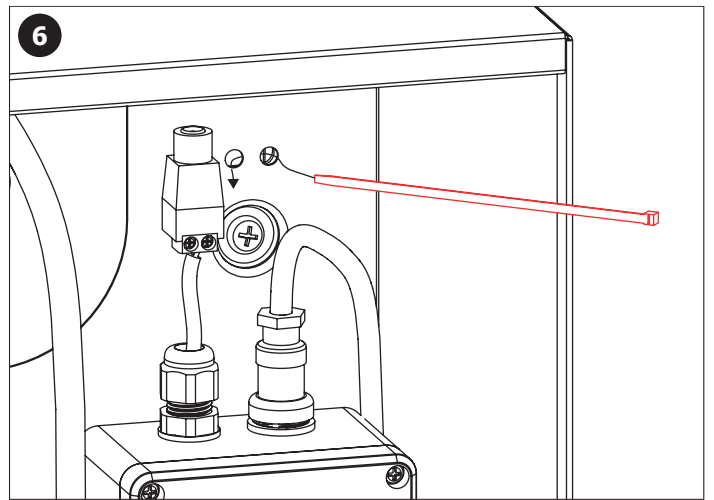
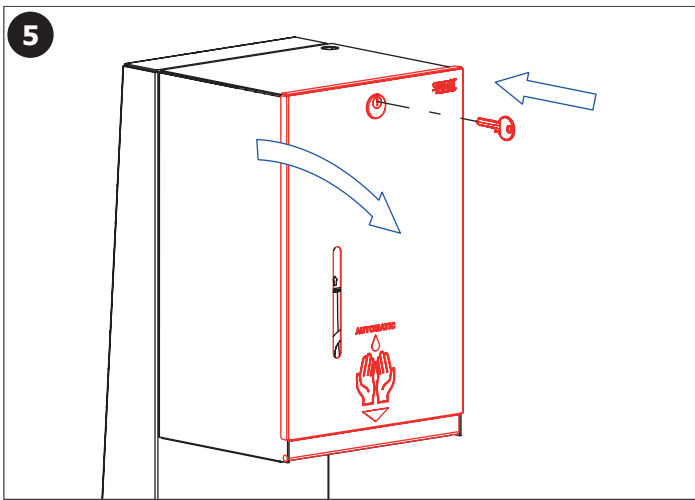
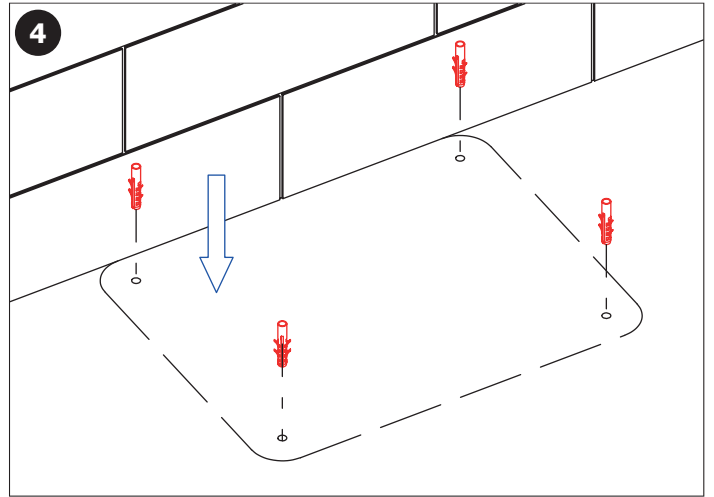
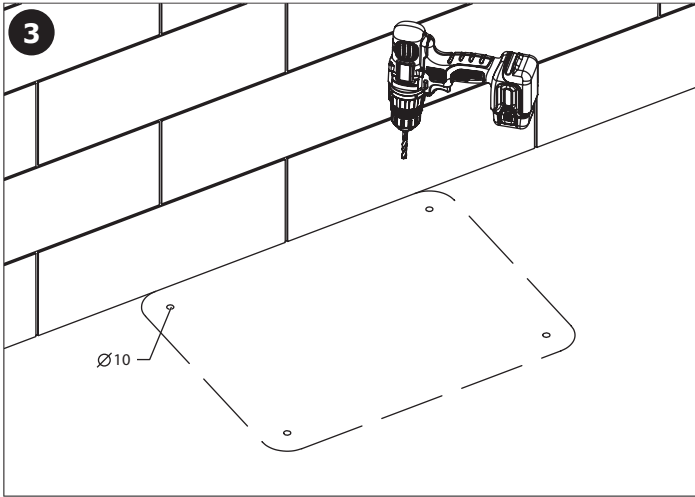
LT Montavimo ir įjungimo schema

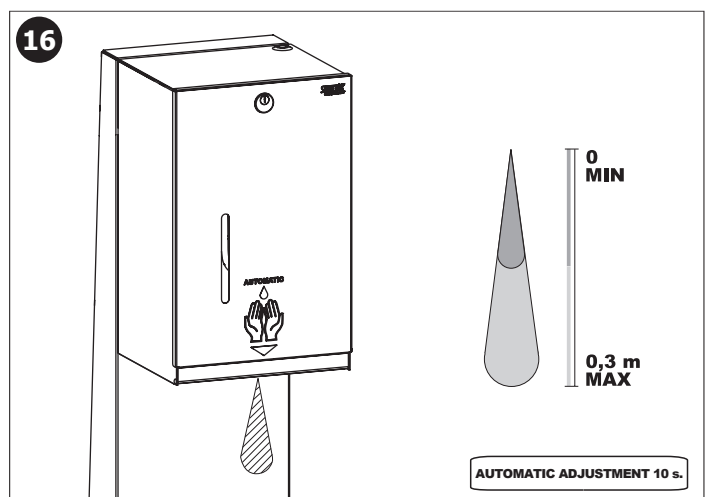
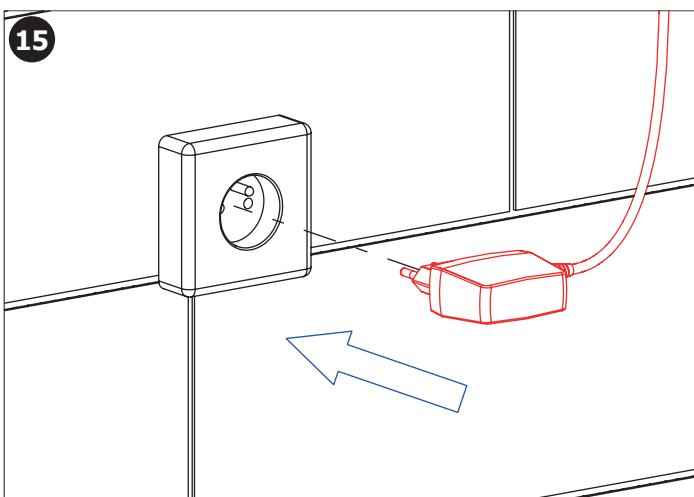
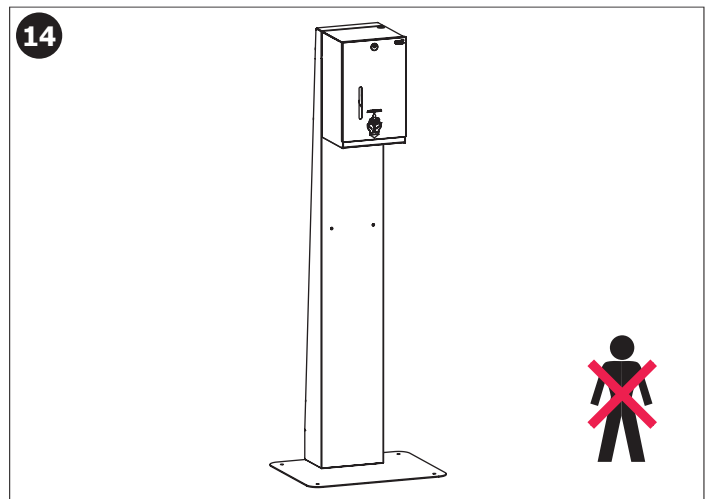
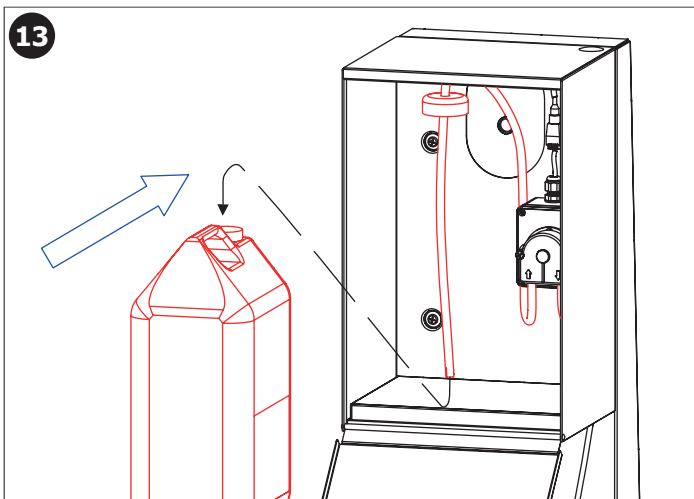
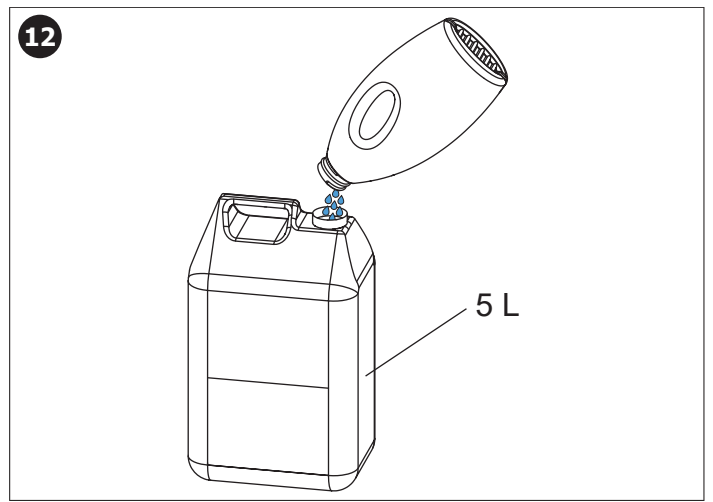
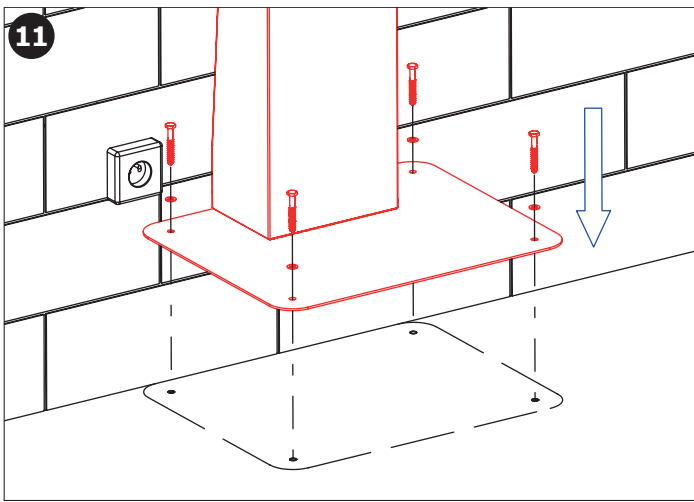
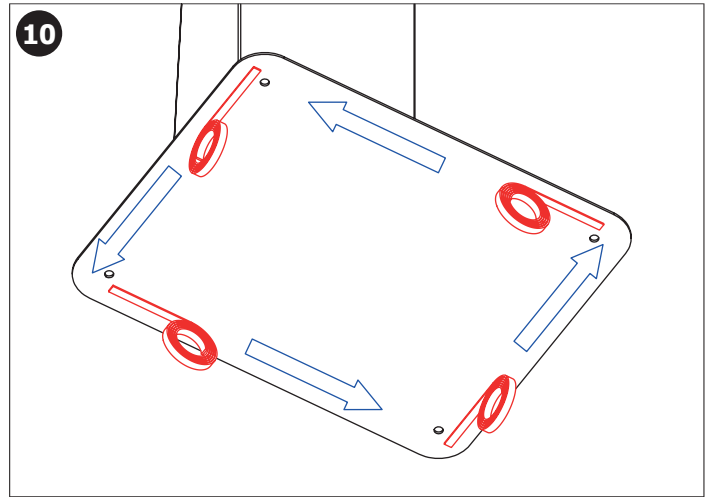
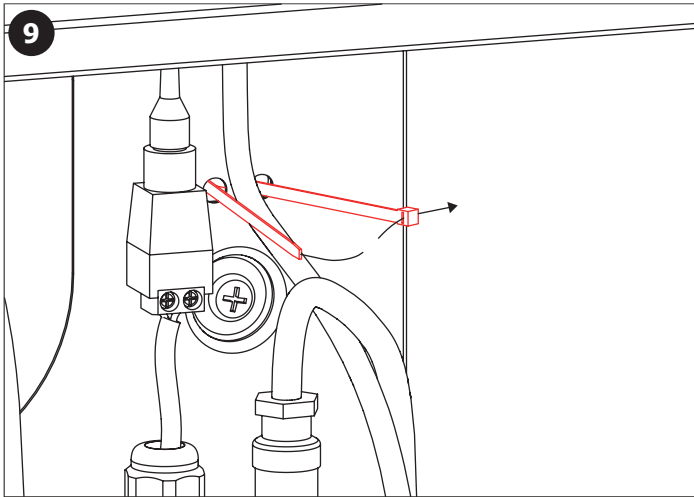
EN Installation

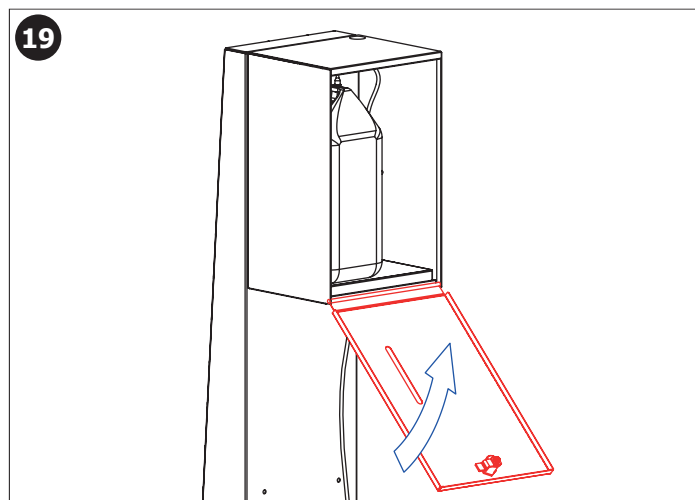
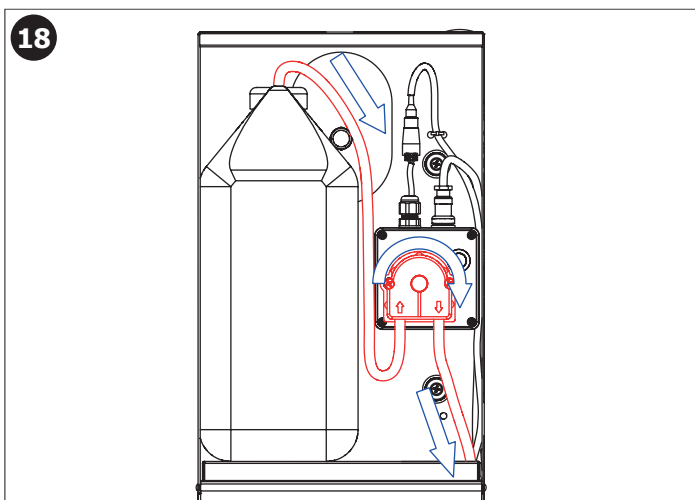
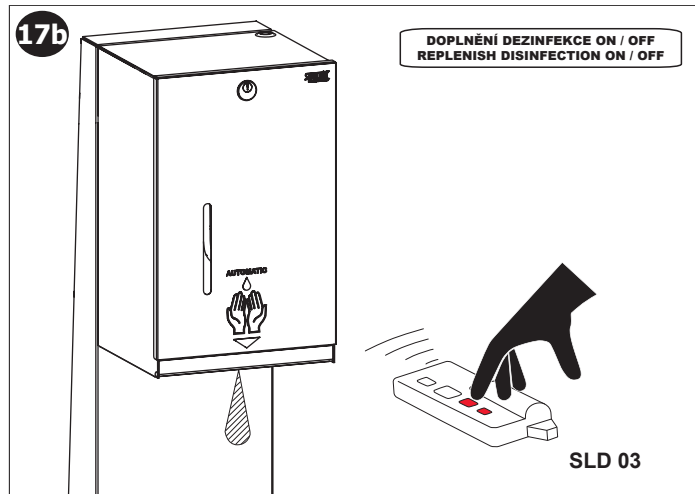
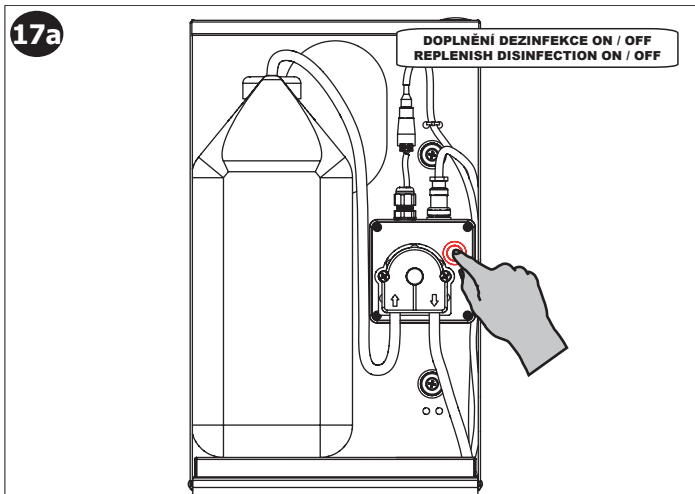
PL Instalacja

FR Installation



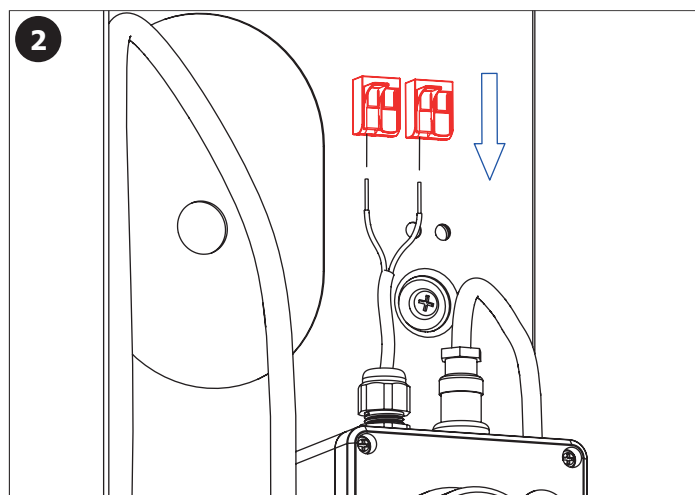
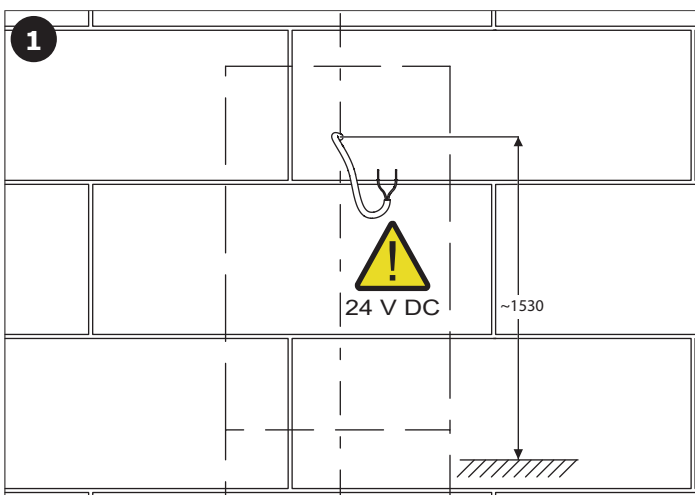


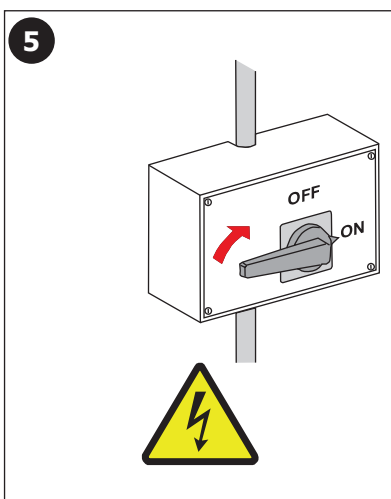
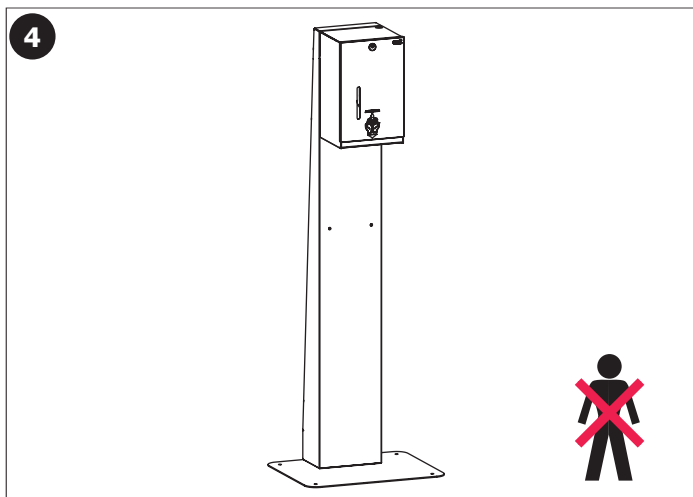
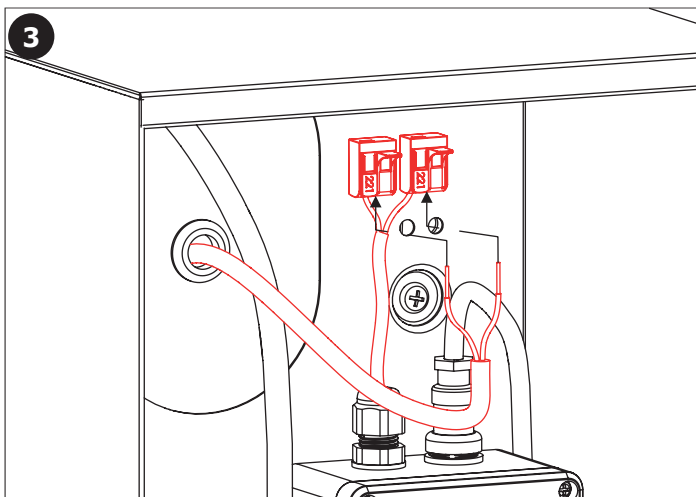




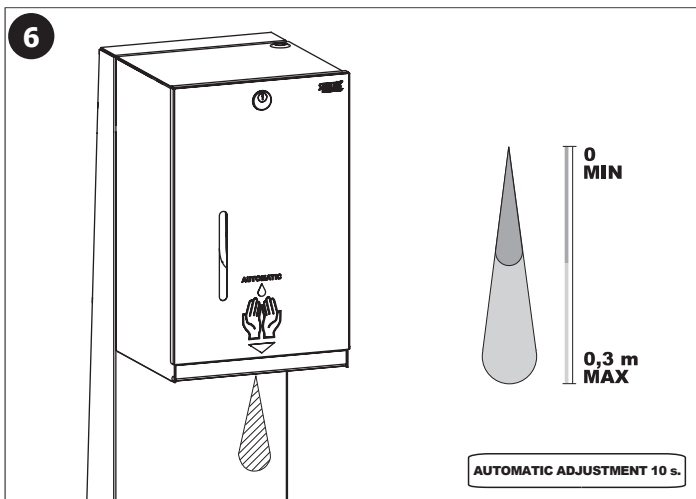
- (CS) Možnost připojení k napájecímu zdroji SLZ 01
- (SK) Možnosť pripojenia k napájacímu zdroju SLZ 01
- (EN) Possibility of connection to the power supply SLZ 01
- (RU) Возможность подключения к источнику питания SLZ 01
- (DE) Anschlussmöglichkeit an das Netzteil SLZ 01
- (PL) Możliwość podłączenia do zasilacza SLZ 01

- (RO) Dispozitivul 59 E/ES poate fi conectat la sursa de alimentare SLZ 01
- (ES) Posibilidad de conexión a la fuente de alimentación SLZ 01
- (FR) Possibilité de branchement à un transformateur SLZ 01
- (NL) Mogelijkheid tot aansluiting op de voeding SLZ 01
- (LT) Galimybė prijungti su maitinimo šaltiniu SLZ 01





- CS** Pro správnou funkci musí být výrobek trvale pod napětím (nepřipojovat napájecí zdroj za vypínač světelného okruhu)!
- SK** Pre správnu funkciu musí byť výrobok trvale pod napätím (nepripojuvať napájací zdroj za vypínač svetelného okruhu)!
- EN** It is necessary, for the proper function, to keep the unit under constant voltage (don't connect the power supply unit behind the switch into the light circuit)!
- RU** Для бесперебойной работы, изделие должно быть постоянно под напряжением (нельзя подключать источник питания за выключателем световой цепи)!
- DE** Für die richtige Funktion ist es erforderlich, die Einheit unter konstanter Spannung zu halten (den Anschluss des Transformators nicht nach dem Schalter in einem Lichtstromkreis anschliessen)!
- PL** Dla prawidłowego działania urządzenia potrzebne jest stałe zasilanie (nie podłączać zasilania urządzenia pod czujnik ruchu)!
- RO** Pentru o funcționare corespunzătoare unitatea trebuie să fie sub tensiune în mod constant (nu conectați transformatorul după întrerupătorul de la sistemul de iluminat)!
- ES** ¡Para el funcionamiento correcto del producto debe estar sometido a tensión permanente (no conecte la fuente de alimentación del interruptor de trás del circuito de iluminación)!
- FR** Pour le bon fonctionnement il est nécessaire de maintenir l'unité sous tension constante (ne pas connecter l'alimentation derrière un interrupteur)!
- NL** Voor een goede functionaliteit is het noodzakelijk om de unit onder continue spanning te houden (niet de voeding aansluiten achter de knop van het licht-circuit)!
- LT** Kad tinkamai veikty yra būtina užtikrinti, kad vienetas būtų nuolatiniėje įtampoje (neprijunginėkite maitinimo šaltinio prie šviesos grandinės jungiklio)!



- | | | | |
|-----------------------------|-------------------------------------|--------------------------------|--------------------------------|
| CS Další informace | RU Дополнительная информация | RO Mai multe informații | NL Meer informatie |
| SK Ďalšie informácie | DE Weitere Informationen | ES Más información | LT Daugiau informacijos |
| EN More information | PL Więcej informacji | FR Plus d'information | |

CS

Veškeré nerezové dily je možné čistit pouze vodou, mýdlem a měkkým hadrem. V žádném případě není možné použít agresivní a abrazivní čisticí prostředky. Doporučujeme použít k čištění výrobek SLA 37 z nabídky Sanela.

Po vybalení výrobku je nutné s obalem postupovat podle zákona o obalech.

Výrobce ujišťuje, že na výrobek je vydáno prohlášení o shodě v souladu se zákonem č. 22/1997 Sb.

Výrobek je určen pro tekutou a gelovou dezinfekci na bázi alkoholu. V případě použití lihových (hořlavých) náplní, je uživatel povinen vylepit/vyznačit na dávkovač piktogramy k dané náplni uvnitř. To musí být provedeno dle obecně závazných předpisů/zákonů.

SK

Všetky nerezové diely je možné čistiť iba vodou, mydlom a jemnou handričkou, v žiadnom prípade nie je možné použiť agresívne a abrazívne čistiace prostriedky. Doporučujeme použiť k čisteniu výrobok SLA 37 z ponuky Sanela.

Po vybalení výrobku je potrebné s obalom postupovať podľa zákona o obaloch.

Výrobca garantuje, že na výrobok je vydávané prehlásenie o shode v súlade so zákonom č. 22/1997 Sb.

Výrobok je určený pre tekutú a gélovú dezinfekciu na báze alkoholu. V prípade použitia liehových (horľavých) náplní, je užívateľ povinný vylepiť/vyznačiť na dávkovač piktogramy k danej náplni vo vnútri. To musí byť prevedené podľa obecných záväzných predpisov/zákonov.

EN

All stainless steel components should be cleaned only by water soap and soft rag. It is strictly forbidden to use aggressive and abrasive cleansers! We recommend to use for cleaning the product SLA 37 from SANELA assortment.

It is necessary to proceed according to the law about packaging material after unpacking of the product.

Producer assures that this product has declaration of conformity in accordance with the regulation 73/23/EHS and 92/31/EHS.

The product is intended for liquid and gel disinfection based on alcohol. In case of using alcohol (flammable) filling, the user is obliged to stick / mark pictograms on the dispenser for the given filling inside. This must be done in accordance with generally binding regulations / laws.

RU

Все нержавеющей стали можно чистить только водой, мылом и мягкой тряпкой. Ни в коем случае нельзя применять агрессивные и абразивные чистящие средства. Мы предлагаем использовать для очистки изделие SLA 37 из ассортимента компании SANELA.

Утилизация упаковочного материала должна производиться в соответствии с законом.

Производитель подтверждает, что у этого изделия есть Декларация Соответствия в соответствии с нормами 73/23/EHS и 92/31/EHS.

Продукт предназначен для жидкой и гелевой дезинфекции на основе спирта. В случае использования спиртовых (огнеопасная) наливки пользователь обязан наклеивать / маркировать пиктограммы на дозаторе для данной наливки внутри. Это должно быть сделано в соответствии с общеобязательными правилами / законами.

DE

Alle Edelstahlteile und Chromierenteile wird möglich nur mit Wasser, Seife und weichem Tuch putzen. Nicht aggressive und abradierende Putzmittel benutzen! Wir empfehlen für die Reinigung das Produkt SLA 37, welches im SANELA – Sortiment erhältlich ist.

Dies ist erforderlich auf der Grundlage der gesetzlichen Bestimmungen für die Rücknahme und/oder Entsorgung von Verpackungsmaterial.

Wir, SANELA spol. s r.o. erklären dass dieser Product ist in Übereinstimmung mit die nächste Norm: 73/23/EHS und 92/31/EHS.

Das Produkt ist für die Flüssig- und Geldesinfektion auf Alkoholbasis bestimmt. Bei Verwendung einer alkoholischen (brennbaren) Füllung ist der Benutzer verpflichtet, Piktogramme für die angegebene Füllung im Innenraum des Spenders zu kleben oder markieren. Dies muss in Übereinstimmung mit allgemein verbindlichen Vorschriften / Gesetzen sein.

PL

Wszystkie wyroby ze stali nierdzewnej można czyścić tylko wodą, mydłem i miękką szmatką. W żadnym przypadku nie można czyścić środkami chemicznymi. Zaleca się używanie środka czyszczącego o nazwie SLA 37 z oferty Saneli.

Po wypakowaniu urządzenia zaleca się postępować zgodnie z instrukcją obsługi.

Producent posiada na swoje wyroby deklaracje zgodności na podstawie przepisu c.73/23/EHS i 92/31/EHS.

Produkt przeznaczony jest do dezynfekcji płynnej i żelowej na bazie alkoholu. W przypadku korzystania z kartridży alkoholowych (łatwopalnych) użytkownik zobowiązany jest nakleić / oznaczyć piktogramem na dozowniku co znajduje się wewnątrz kasety. Należy tego dokonać zgodnie z ogólnie obowiązującymi przepisami.

RO

Componentele cromate și din oțel inox se vor curăța numai cu detergenți normali, apă și săpun. Este interzisă folosirea substanțelor și materialelor abrazive. Pentru întreținerea produselor din oțel inox recomandăm soluția SLA 37.

Gestionarea ambalajelor se va realiza conform legislației în vigoare.

Producătorul garantează că aceste produse au declarații de conformitate care respectă reglementările 73/23/EHS și 92/31/EHS.

Produsul este conceput pentru dezinfectarea pe bază de alcool lichid sau gel. Când utilizați o substanță alcoolică (inflamabilă), utilizatorul este obligat să lipească sau să marcheze cu pictograme dispozitivul cu lichidul cu care la umplut și să specifice în interiorul incaperii folosirea acestuia. Acest lucru trebuie să fie în conformitate cu reglementările / legile în vigoare.

ES

Todas las piezas de acero inoxidable se pueden limpiar con agua, jabón y un paño suave. En cualquier caso, no es posible utilizar productos de limpieza agresivos y abrasivos. Recomendamos utilizar un producto de limpieza SLA 37 de Sanela.

Después de desembalar el producto es necesario proceder con el embalaje en acuerdo con la ley de los embalajes.

El productor asegura que este producto tiene declaración de conformidad de acuerdo con la ley núm. 73/23/EHS y 92/31/EHS.

El producto está destinado a la desinfección líquida y gel a base de alcohol. En caso de usar rellenos de alcohol (inflamables), el usuario está obligado a pegar / marcar pictogramas en el dosificador para el relleno dado en el interior. Esto debe hacerse de acuerdo con las regulaciones / leyes generalmente vinculantes.

FR

Tous les composants en acier inoxydable doivent être nettoyés avec de l'eau savonneuse et un chiffon doux. Il est strictement interdit d'utiliser des nettoyeurs agressifs et abrasifs. Nous recommandons d'utiliser pour le nettoyage le produit SLA 37 de SANELA assortiment.

Conformément à la loi, Il est nécessaire de se conformer à la procédure de déballage du produit.

Le fabricant garantie que ce produit est en conformité avec la réglementation 73/23/EHS et 92/31/EHS.

Le produit est conçu pour les liquides et gel à base d'alcool, l'affichage normatif sur l'inflammabilité du produit est à la charge de l'utilisateur, et ce en accord avec la législation en vigueur dans le pays d'emploi.

NL

Alle roestvaststalen onderdelen moeten schoongemaakt worden met water, zeep en een zachte doek. Het is ten strengste verboden om een agressief en/of schurend middel te gebruiken. Wij bevelen aan om het schoonmaakmiddel van Sanela te gebruiken (SLA 37).

Het is verplicht om de wet in acht te nemen betreffende het omgaan met verpakkingsmateriaal.

De producten worden geleverd met een verklaring van overeenstemming met 73/23/EHS en 92/31/EHS.

Het product is ontworpen voor zowel vloeistof als desinfecterende gel op alcoholbasis. In geval dat er gebruik gemaakt wordt van brandbare vulling, moet de gebruiker / eigenaar de dispenser voorzien van pictogrammen om aan te geven wat er in de dispenser zit. Dit moet gedaan worden volgens de lokale regelgeving en in overeenstemming zijn met de geldende wet.

LT

Valymui naudoti tik vandenį, muilą ir minkštą medžiagą. Jokių būdu negalima naudoti abrazyvinių medžiagų turinčių priemonių. Mes siūlome gaminių valymui naudoti SLA 37 iš kompanijos SANELA asortimento.

Išpakavus produktą būtina laikytis taisyklių atsižvelgiant į medžiagą, iš kurios pagaminta pakuotė.

Gamintojas garantuoja, kad šis produktas turi atitiktis deklaraciją pagal reglamentą 73/23/EHS ir 92/31/EHS.

Produktas skirtas skysčiams ir gelio konsistencijos dezinfekciniams skysčiams, pagamintiems alkoholio pagrindu. Jei naudojamas alkoholio (degus) užpildas, naudotojas privalo priklijuoti/pažymėti piktogramą ant talpos atsižvelgiantį tai, koks skystis naudojamas. Tai turi būti padaryta vadovaujantis visuotinai privalomų taisyklių/jstatymų.

Doporučené příslušenství

CS

SLD 03	dálkové ovládání pro nastavení parametrů infračervených čidel
SLZ 01Y	napájecí zdroj 230V AC/24V DC, pro max. 5 zařízení
SLZ 01Z	napájecí zdroj 230V AC/24V DC, pro max. 9 zařízení
SLZ 04X	napájecí zdroj na lištu, 85-240V AC/24V DC, 100W, pro max. 15 zařízení
SLZ 04Y	napájecí zdroj na lištu, 85-240V AC/24V DC, pro max. 5 zařízení
SLZ 04Z	napájecí zdroj na lištu, 85-240V AC/24V DC, pro max. 9 zařízení
SLZN 60	odkapávací miska k SLZN 59E, SLZN 59ES

Recommended accessories

EN

SLD 03	remote control for an adjustment of parameters of all products with infra-red sensor
SLZ 01Y	external power supply 230/24 V DC for operating of max 5 pc. of equipment
SLZ 01Z	external power supply 230/24 V DC for operating of max 9 pc. of equipment
SLZ 04X	external power supply 24 V DC for mounting on DIN rail in switchboard for operating of max 15 pc. of equipment
SLZ 04Y	external power supply 24 V DC for mounting on DIN rail in switchboard for operating of max 5 pc. of equipment
SLZ 04Z	external power supply 24 V DC for mounting on DIN rail in switchboard for operating of max 9 pc. of equipment
SLZN 60	drip tray for SLZN 59E, SLZN 59ES